

BIS-6670K

基于Intel® Celeron® J6412 Processor 处理器的无风扇嵌入式准系统



产品特点:

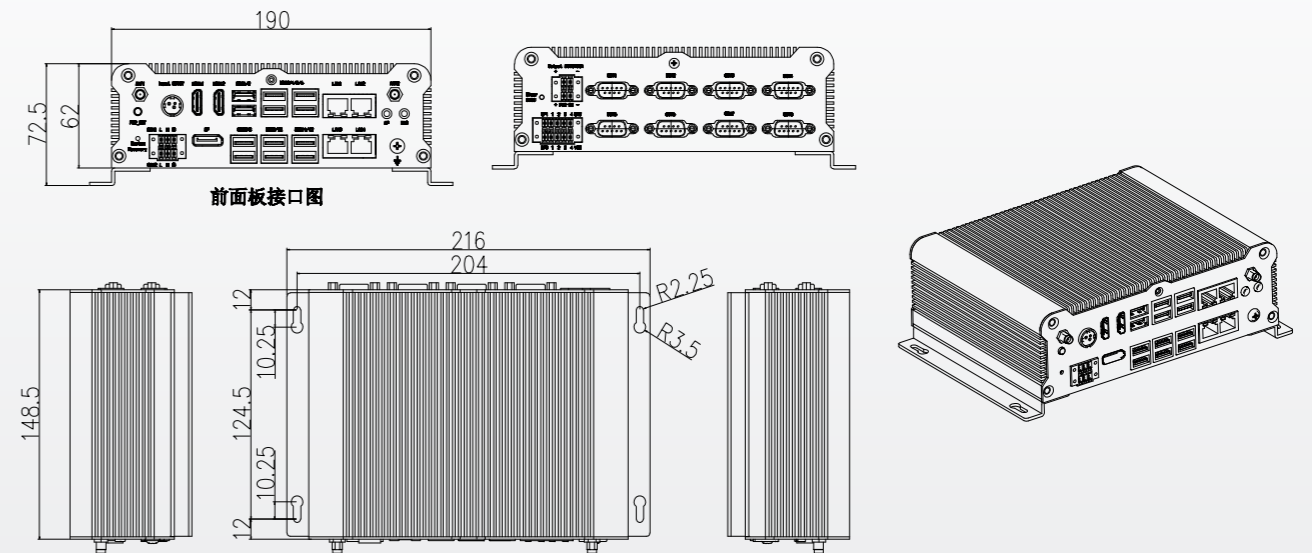
- ◆ 支持Atom®x6000E series and Intel® Celeron® Jand N series 处理器
- ◆ 1*SO-DIMM DDR4内存插槽
- ◆ 4*LAN,2*HDMI,1*DP++,8*COM
- ◆ 2*USB3.0,10*USB2.0
- ◆ 支持TPM2.0
- ◆ 8*GPIO,2*CAN
- ◆ 1*M.2 B Key 3042/3052,1*M.2 E Key 2230,1*M.2 M Key 2280



产品规格:

型号	BIS-6670K
CPU	Intel® Celeron® J6412 Processor,4核4线程,基本频率2.0GHz,TDP 10W
芯片组	/
图形控制	Intel UHD Graphics
NPU	/
内存	1*SODIMM内存插槽,支持DDR4-3200/2400MHz,最大可支持32GB
存储	1*SATA3.0,1*M_KEY M.2 2280 SATA SSD
显示接口	2*HDMI,支持最高分辨率为4K x 2K@60Hz;1*DP++,支持最高分辨率为4K x 2K@60Hz
网络	4*LAN,Intel I210,10/100/1000Mbps RJ45
USB接口	2*USB3.0;10*USB2.0
音频	1*Line out,1*Mic in
COM口	2*RS232,2*RS232/RS422/RS485,4*RS232/RS485
I/O接口	8*GPIO;2*CAN;1*Clear CMOS按钮;1*PWR_RST_SWITCH组合接口;1*SYSFAN;1*M.2 B Key 3042/3052,支持4G/5G模块;1*M.2 E Key 2230,支持Wifi/蓝牙;1*FP;1*SATAPWR接口;1*SIM;1*AMP功放接口
看门狗	支持
BIOS	AMI EFI BIOS
系统	Windows 10, Linux
电源	DC 12/24V供电可选
温度湿度	工作温度:0°C ~ 60°C;存储温度:-40°C ~ 85°C;5% ~ 95%相对湿度,无冷凝
尺寸	190mm x 148.5mm x 62mm(W x D x H)
颜色	灰色
材质	/
板卡型号	主板: BPC-7116;扩展卡1: AFC-91504 可扩展4*RS232/RS485,8*GPIO;扩展卡2: AFC-9605 可扩展2*LAN,Intel I210,10/100/1000Mbps RJ45,6*USB2.0,1*DP++,2*CAN
散热方式	被动
安装方式	桌面、壁挂

尺寸图:



接口概览:

