

BIS-6910 D

基于Intel 4代i3/i5/i7 LGA1150处理器
无风扇嵌入式工业整机



产品特点:

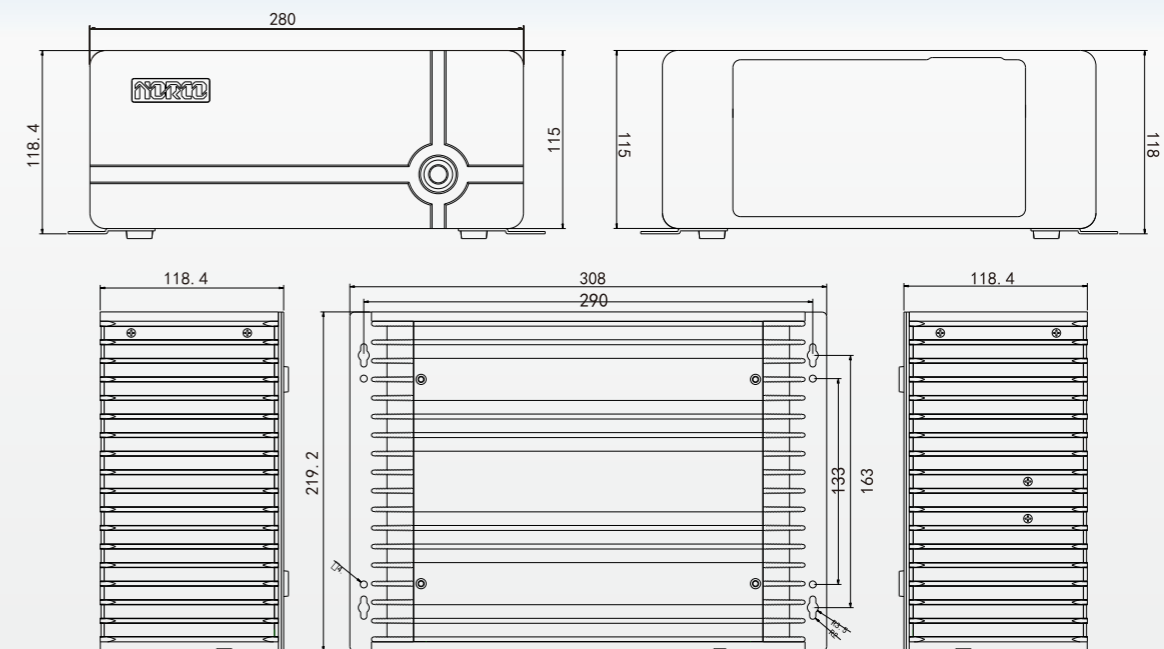
- ◆ 支持Intel 4代i3/i5/i7 LGA1150处理器
- ◆ 板载4G (可选2G) DDR3内存,1*UDIMM3内存插槽
- ◆ 1*VGA, 1*DVI, 1*HDMI
- ◆ 2*LAN, 2*USB3.0, 4*USB2.0, 2-10*COM
- ◆ 2*Mini-PCIe



产品规格:

型号	BIS-6910D
CPU	支持Intel 4代i3/i5/i7 LGA1150处理器
芯片组	H81/Z87/Q87
图形控制	CPU集成
NPU	/
内存	1*板载4G (可选2G) DDR3内存,1*UDIMM内存插槽,最大可支持12GB
存储	1*Mini PCIe SSD,1*SATA 2.5寸HDD
显示接口	1*VGA,1*DVI,1*HDMI
网络	2*LAN, Intel I211,10/100/1000Mbps Rj45
USB接口	2*USB3.0, 4*USB2.0
音频	1*Mic-in,1*Line-out
COM口	2-10*COM(可选)
I/O接口	2*Mini-PCIe; 1*PS/2; 8*GPIO
看门狗	支持
BIOS	AMI UEFI BIOS
系统	Windows 10, Linux
电源	DC 12V 10A
温度湿度	工作温度:0°C ~ 60°C; 存储温度: -40°C ~ 85°C; 5% ~ 95%相对湿度, 无冷凝"
尺寸	280mm x 219.2mm x 115mm(W x D x H)
颜色	黑色
材质	/
板卡型号	BPC-7951
散热方式	被动
安装方式	桌面型/壁挂式

尺寸图:



接口概览:

