

# BIS-6910 C

基于Intel Celeron处理器的无风扇嵌入式工业整机



### 产品特点:

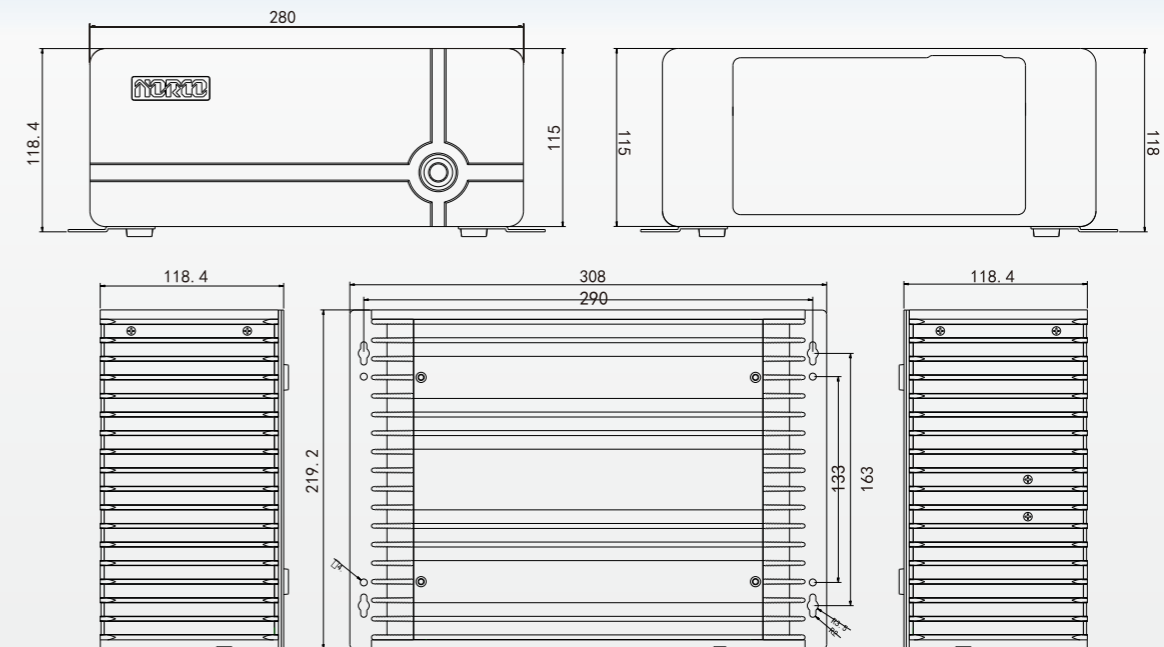
- ◆ 支持Intel Celeron系列处理器
- ◆ 2\*SO-DIMM内存插槽
- ◆ 1\*VGA, 1\*DVI, 1\*HDMI
- ◆ 2\*LAN, 2\*USB3.0, 4\*USB2.0, 5\*COM
- ◆ 2\*Mini-PCIe



### 产品规格:

型号	BIS-6910C
CPU	支持Intel Celeron系列处理器
芯片组	/
图形控制	CPU集成
NPU	/
内存	2*DDR3L SO-DIMM,最大支持 8GB
存储	1*Mini PCIe SSD,1*SATA 2.5寸HDD
显示接口	1*VGA,1*DVI,1*HDMI
网络	2*LAN, Realtek RTL8111E,10/100/1000Mbps
USB接口	2*USB3.0, 4*USB2.0
音频	1*Mic-in,1*Line-out
COM口	5*COM
I/O接口	2*Mini-PCIe; 1*PS/2; 8*GPIO
看门狗	支持
BIOS	AMI UEFI BIOS
系统	Windows 10, Linux
电源	DC 12V 5A
温度湿度	工作温度:0°C ~ 60°C; 存储温度: -40°C ~ 85°C; 5% ~ 95%相对湿度, 无冷凝
尺寸	280mm x 219.2mm x 115mm(W x D x H)
颜色	黑色
材质	/
板卡型号	BPC-7940
散热方式	被动
安装方式	桌面型/壁挂式

### 尺寸图:



### 接口概览:

