

BIS-6660GL

基于Intel 2/3代 Core i3/i5/i7 LGA1155处理器的无风扇嵌入式工业整机



产品特点:

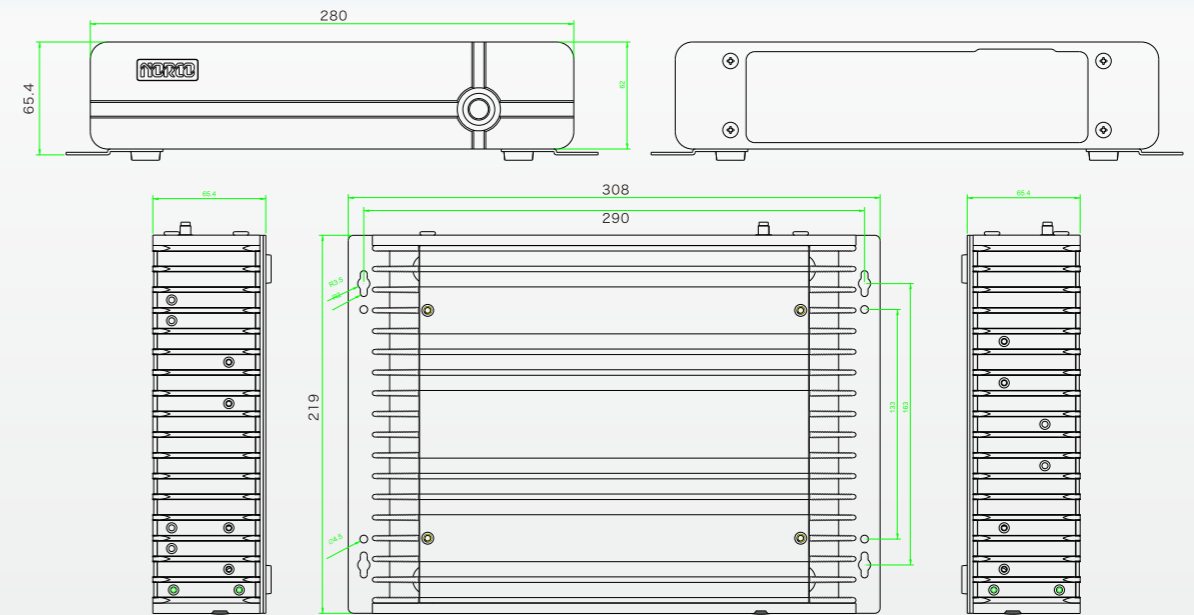
- ◆ 支持Intel 2/3代 Core i3/i5/i7 LGA1155处理器
- ◆ 板载4GB内存, 1*DDR3 SO-DIMM插槽
- ◆ 1*VGA, 1*DVI
- ◆ 6*LAN, 4*USB3.0, 2-6*COM
- ◆ 1*MINI-PCIe



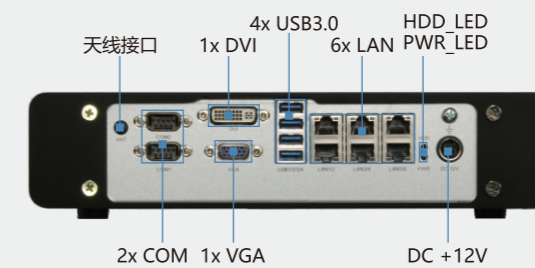
产品规格:

型号	BIS-6660GL
CPU	支持Intel 2/3代 Core i3/i5/i7 LGA1155处理器
芯片组	Intel HM67/HM77
图形控制	CPU集成
NPU	/
内存	板载4GB内存颗粒, 1*DDR3 SO-DIMM内存插槽, 支持DDR3-1066/1600MHz, 最大支持12GB
存储	1-2*Mini PCIe SSD(可选), 1*SATA 2.5寸HDD
显示接口	1*VGA, 1*DVI
网络	6*LAN; Intel I211, 10/100/1000Mbps RJ45
USB接口	4*USB3.0
音频	/
COM口	2-6*COM(可选)
I/O接口	1*MINI-PCIe; 8*GPIO
看门狗	支持
BIOS	AMI UEFI BIOS
系统	Windows 10, Linux
电源	DC 12V
温度湿度	工作温度: 0°C ~ 60°C; 存储温度: -40°C ~ 85°C; 5% ~ 95%相对湿度, 无冷凝
尺寸	280mm x 219.2mm x 62mm(W x D x H)
颜色	黑色
材质	/
板卡型号	BPC-7926
散热方式	被动
安装方式	桌面型/壁挂

尺寸图:



接口概览:



接口



电源开关

正面