

MITX-6962

基于Intel 6/7代 Core i3/i5/i7 BGA1356 -U处理器的Mini ITX工业主板



产品特点:

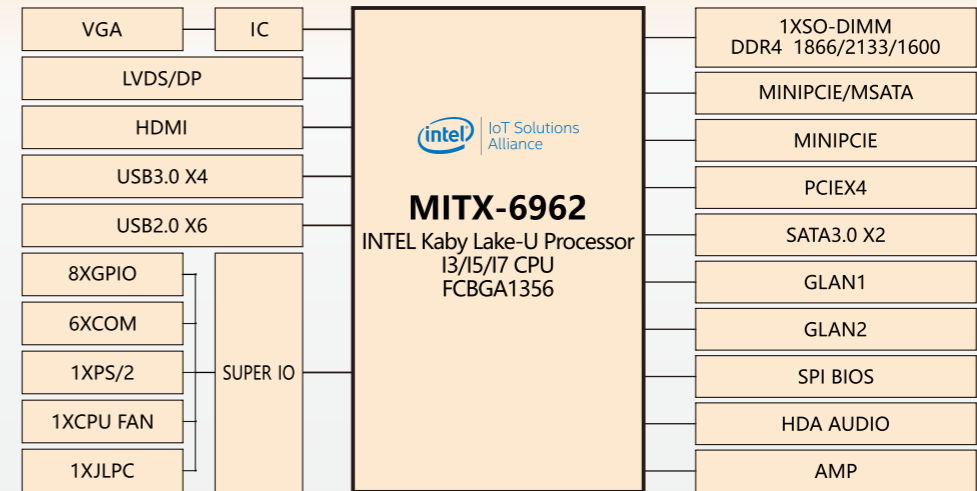
- ◆ 支持Intel 6/7代 Core i3/i5/i7 BGA1356 -U处理器
- ◆ 1*SO-DIMM DDR4
- ◆ 1*HDMI, 1*VGA, 1*LVDS
- ◆ 2*LAN, 4*USB3.0, 6*USB2.0, 6*COM
- ◆ 1*PCIe x16, 2*Mini PCIe



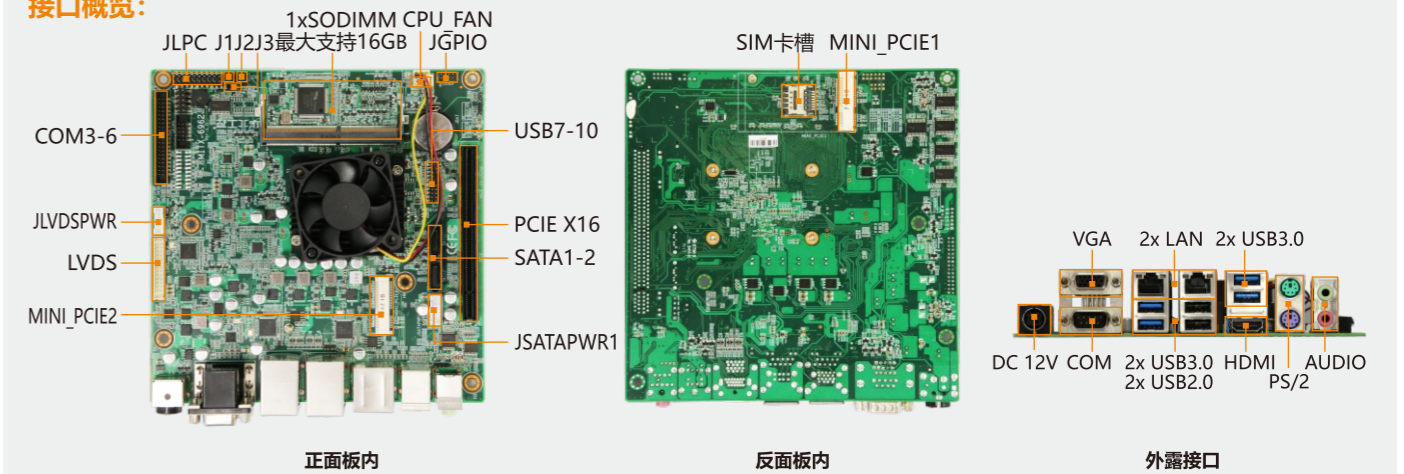
产品规格:

型号	MITX-6962
处理器	支持Intel 6/7代 Core i3/i5/i7 BGA1356 -U处理器
芯片组	/
图形控制	CPU集成
NPU	/
内存	支持1*SO-DIMM内存插槽,DDR4 2400MT/s,容量最大支持16GB内存
存储	2*SATA,支持SATA3.0
显示接口	1*HDMI,1*VGA,1*LVDS接口,支持独立三显示, HDMI:最大1920x1080 VGA:最大1920x1200, LVDS:支持双8BIT,最大1920x1200
网络	2*LAN, Intel I211, 10/100/1000Mbps Rj45
USB接口	4*USB3.0, 6*USB2.0,
音频	1*Headphone, 1*MIC-IN, 1*Line in,1*5W AMP
COM口	5*RS-232,1*RS-232/422/485
I/O接口	1*PCIe x16插槽(PCIeX4信号), 2*Mini PCIe,其中一个支持4G/Wifi模块另一个支持Wifi/SSD, 1*CPUFAN, PS/2 鼠标键盘, 8*GPIO
看门狗	支持
BIOS	AMI UEFI BIOS
系统	Windows 7, Windows 10, Linux
电源	DC 12V
温度湿度	工作温度: 0°C ~ 60°C, 存储温度:-40°C ~ 85°C, 5% ~ 95%相对湿度,无冷凝
尺寸	170mm x 170mm

结构框图:



接口概览:



尺寸图:

