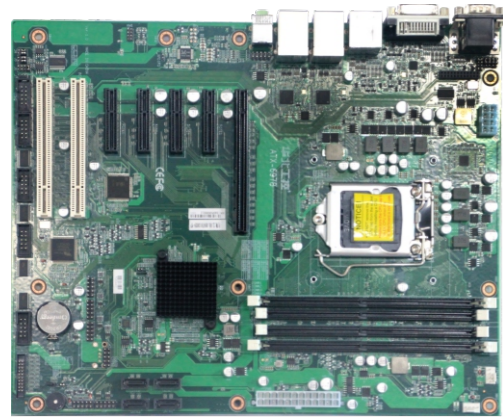


ATX-6978

基于Intel 6/7代 Core i3/i5/i7 LGA1151处理器的工业主板



产品特点:

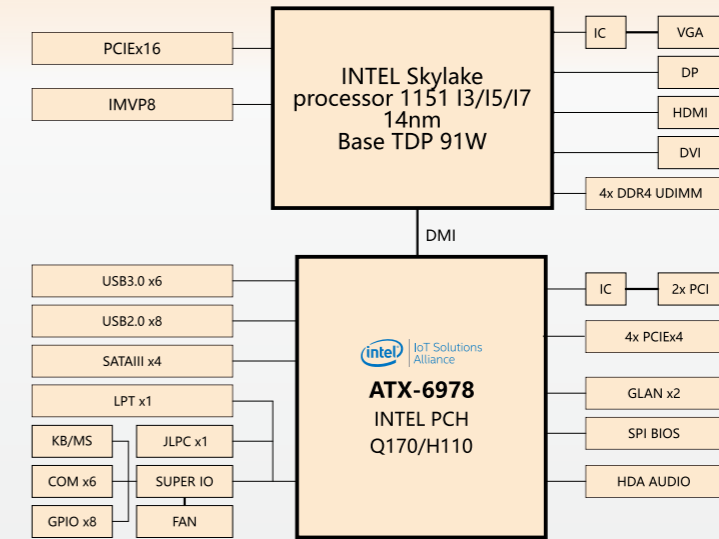
- ◆ 支持Intel 6/7代 Core i3/i5/i7 LGA1151处理器
- ◆ 4*UDIMM DDR4内存
- ◆ 1*VGA, 1*HDMI, 1*DVI, 1*DP
- ◆ 2*LAN, 6*USB3.0, 8*USB2.0, 6*COM
- ◆ 4*PCIe x4, 1*PCIe x16, 2*PCI



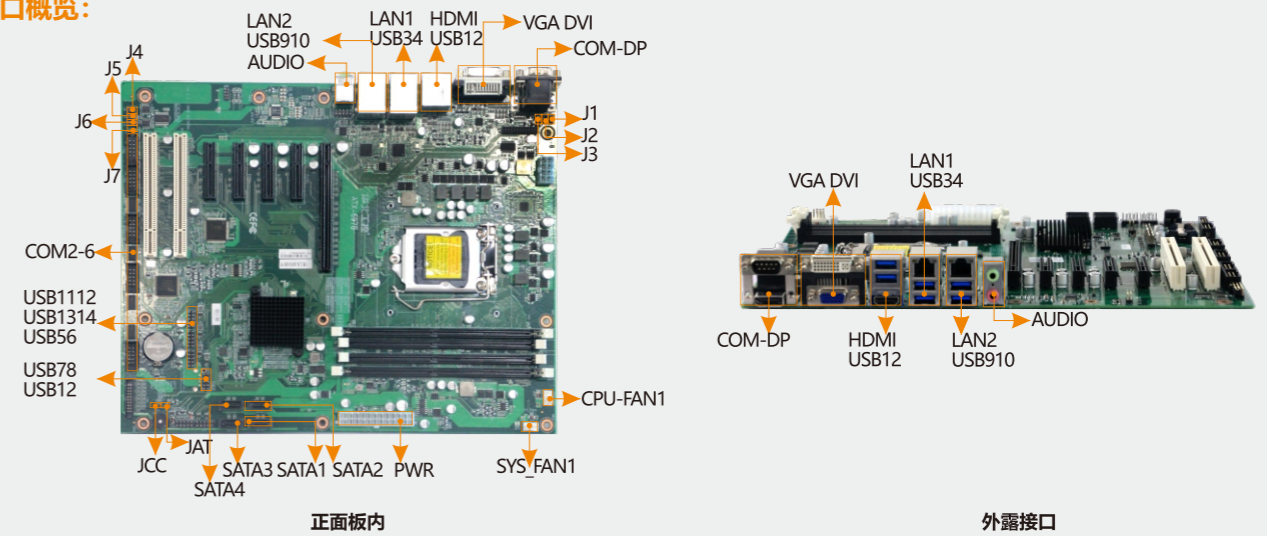
产品规格:

型号	ATX-6978
处理器	支持Intel 6/7代 Core i3/i5/i7 LGA1151处理器
芯片组	Intel Q170
图形控制	CPU集成
NPU	/
内存	4*UDIMM内存插槽,支持DDR4-2133/2400MHz,最大可支持64GB
存储	4*SATA,支持SATA 3.0
显示接口	支持1*VGA,1*DVI+,1*HDMI,1*DP, VGA支持分辨率最高为1920x1200, DVI支持分辨率最高为1920x1200, HDMI支持分辨率最高为4096X2304, DP支持分辨率最高为4096X2304
网络	2*LAN, Intel I210/I211,10/100/1000Mbps Rj45
USB接口	6*USB3.0, 8*USB2.0,
音频	1*Mic-In,1*Line-Out,2*Line-In,1*Mic-In
COM口	4*RS-232 2*RS232/RS422/RS485
I/O接口	4*PCIe 4x,1*PCIe x16,2*PCI, 支持LPC扩展, 支持PS/2 鼠标键盘, 支持8*GPIO, 支持1*CPUFAN (支持调速), 1*SYSFAN
看门狗	支持
BIOS	AMI UEFI BIOS
系统	Windows 7/10, Linux
电源	ATX
温度湿度	工作温度:0°C ~ 60°C, 存储温度:-40°C ~ 85°C, 5% ~ 95%相对湿度.无冷凝
尺寸	305mm x 244mm

结构框图:



接口概览:



尺寸图:

