

华北工控  
NORCO

**BIS-6380E20**

USER' Manual V1.0

# 用户手册

## USER'Manual



**Industrial & Communication Computer** 

做中国最可信赖的工控产品

# **BIS-6380E20**

USER' Manual V1.0

# 声 明

除列明随产品配置的配件外，本手册包含的内容并不代表本公司的承诺，本公司保留对此手册更改的权利，且不另行通知。对于任何因安装、使用不当而导致的直接、间接、有意或无意的损坏及隐患概不负责。

订购产品前，请向经销商详细了解产品性能是否符合您的需求。NORCO 是深圳华北工控股份有限公司的注册商标。本手册所涉及到的其他商标，其所有权为相应的产品厂家所拥有。

本手册内容受版权保护，版权所有。未经许可，不得以机械的、电子的或其它任何方式进行复制。

## 温馨提示

1. 产品使用前，务必仔细阅读产品说明书。
2. 对未准备安装的板卡，应将其保存在防静电保护袋中。
3. 在从包装袋中拿板卡前，应将手先置于接地金属物体上一会儿，以释放身体及手中的静电。
4. 在拿板卡时，需佩戴静电保护手套，并且应该养成只触及边缘部分的习惯。
5. 主板与电源连接时，请确认电源电压。
6. 为避免人体被电击或产品被损坏，在每次对主板、板卡进行拔插或重新配置时，须先关闭交流电源或将交流电源线从电源插座中拔掉。
7. 在对板卡进行搬动前，先将交流电源线从电源插座中拔掉。
8. 当您需连接或拔除任何设备前，须确定所有的电源线事先已被拔掉。
9. 为避免频繁开关机对产品造成不必要的损伤，关机后，应至少等待 30 秒后再开机。
10. 设备在使用过程中出现异常情况，请找专业人员处理。
11. 此为 A 级产品，在生活环境中，该产品可能会造成无线电干扰。在这种情况下，可能需要用户对干扰采取切实可行的措施。

# 目 录

目 录.....	- 5 -
<b>第一章 产品介绍.....</b>	<b>1</b>
1.1 产品简介.....	1
1.2 硬件规格.....	1
1.3 产品结构尺寸图.....	3
<b>第二章 硬件功能.....</b>	<b>2</b>
2.1 整体外观.....	2
2.2 外部接口指示图.....	3
2.3 前面板 I/O 连接器.....	4
2.3.1 音频接口 (Speak-out, Mic-in).....	4
2.2.2 串口 (COM0、COM1-COM4).....	4
2.2.3 USB 接口.....	5
2.2.4 以太网接口 (LAN).....	5
2.4.5 显示接口 (VGA、HDMI).....	6
2.2.6 温度传感器接口 (Tsensor).....	6
2.2.7 LED 指示灯.....	6
2.4 机箱内部模块电路.....	7
<b>第三章 软件功能.....</b>	<b>8</b>
3.1 Android 系统.....	8
3.1.1 显示部分.....	8
3.1.2 USB 部分.....	8
3.1.3 COM 部分.....	8
3.1.4 CAN 部分.....	8
3.1.5 SD 卡部分.....	8
3.1.6 SATA 硬盘部分.....	8
3.1.7 WIFI 卡部分.....	8
3.1.8 3G 卡部分.....	8
3.1.9 以太网部分.....	9
3.1.10 声卡部分.....	9
3.1.11 摄像头部分.....	9
3.1.12 GPIO 部分.....	9

附 录 .....	10
附一：术语表 .....	10

# 装箱清单

非常感谢您购买华北工控产品，在打开包装箱后请首先依据装箱清单检查配件，若发现物件有所损坏、或是有任何配件短缺的情况，请尽快与您的经销商联络。

- |               |    |
|---------------|----|
| ■ BIS-6380E20 | 1台 |
| ■ 12V电源线      | 1条 |
| ■ 螺丝          | 1包 |

# 第一章

# 产 品 介 绍

华北工控  
NORCO



# 第一章 产品介绍

## 1.1 产品简介

BIS-6380E20 采用 Freescale Cortex A9 I.MX6 四核处理器，集成度高，低功耗，接口丰富；内置主板支持 Onboard 芯片组，板载内存颗，支持 2GB DDR3 内存，16GB flash，支持 SD、SATA 存储；提供 1 个 VGA 接口，1 个 HDMI 高清显示接口，1 条双通道 LVDS 接口（24Bit 最大分辨率 1920×1200@60Hz），支持独立多显；提供 1 个千兆网口、板载 USB WIFI，支持 5 个 COM 口、7 个 USB2.0，1 个 USB OTG 接口，支持 2 路 CAN，提供 SIM 卡插座，可支持 3G/4G 网络，提供 1x Line out、1x Line in 接口，支持 5W 功放。具有稳定可靠的工业级性能，可满足多个行业的应用需求，如医疗卫生、工业自动化、机器人、智能家居、物联网、自助终端、信息系统和金融设备、道路监控等多个行业领域。

## 1.2 硬件规格

### 处理器

- CPU: Cortex™-A9 i.MX 6Q 四核处理器

### 系统内存

- 板载内存：默认 2GB，支持 DDRIII

### 显示

- 显示接口：LVDS，HDMI，VGA
- LVDS：双通道 LVDS 接口，24Bit 最大分辨率 1920x1200@60Hz
- HDMI：最大分辨率：1920x1080@60Hz

### 网络

- 支持板载千兆有线网络控制器，速率：10/100/1000Mbps
- 支持板载 WiFi
- 支持 3G/4G 网络，板载 SIM 卡槽

### 存储

- 提供 1 个 7Pin SATA 接口。

- SD:支持 SD 大卡
- FLASH:板载 16GB INAND

## **AUDIO**

- 采用 SGT15000-XNAA3 音频控制芯片+ 功放芯片
- 2 路 5W 功放输出接口
- 提供 1 MIC-in 插座, 1 个 Headphone 插座

## **I/O**

- 串口: 提供 5x COM (1x DB9 调试接口、4x RS232/485)
- 提供 7 个标准 USB2.0 接口, 1 个 USB2.0 OTG 标准接口。
- 支持 2 路 CAN BUS (可选)
- 支持 2 路 12V 风扇输出接口
- 支持 1 路温度传感器接口

## **电源支持**

- 默认+12V 单电源供电。
- 可支持 9-18V 宽压输入, 该种情况下不支持 12V 输出给 LVDS。

## **看门狗**

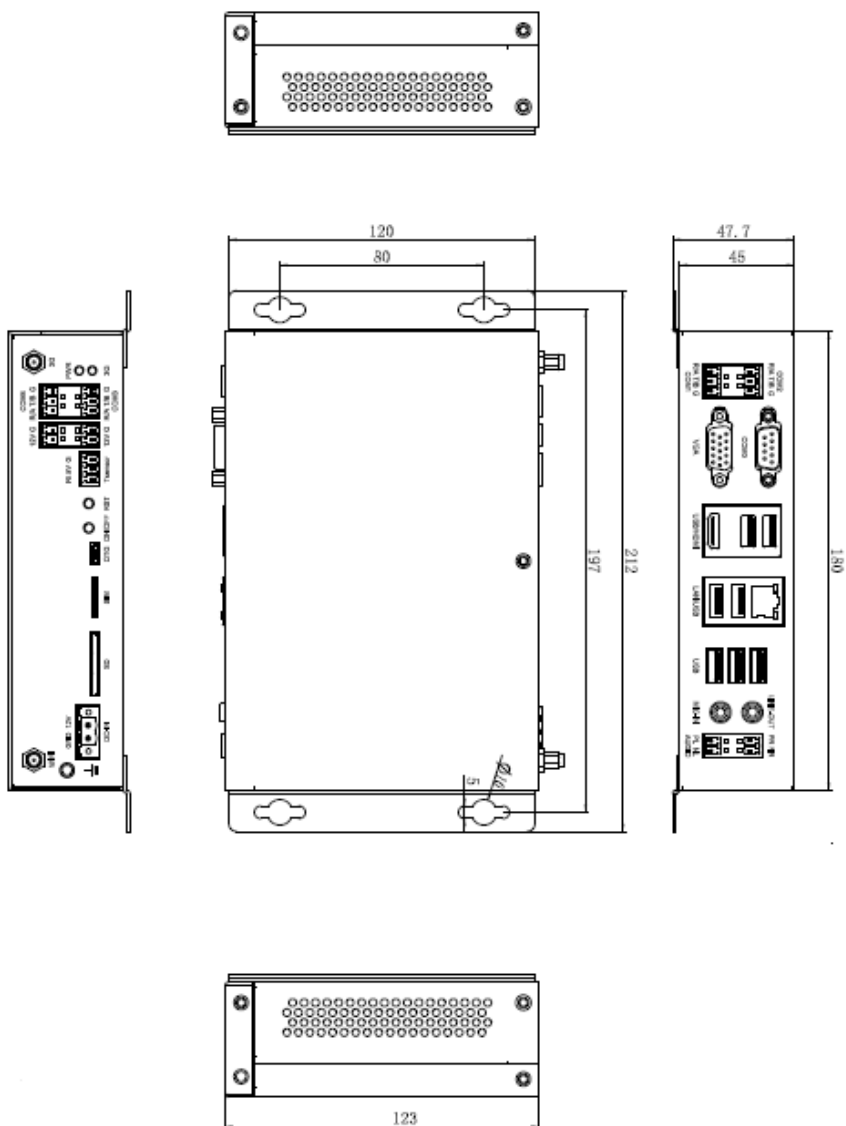
- 支持硬件复位功能

## **操作环境**

- 操作温度: 0℃~60℃
- 操作湿度: 5%~95%, 无凝露

### 1.3 产品结构尺寸图

尺寸：212mm×120mm×47.7mm（长×宽×高）



## 第二章

# 硬件功能

华北工控  
NORCO

## 第二章 硬件功能

### 2.1 整体外观

BIS-6380E20 前视图

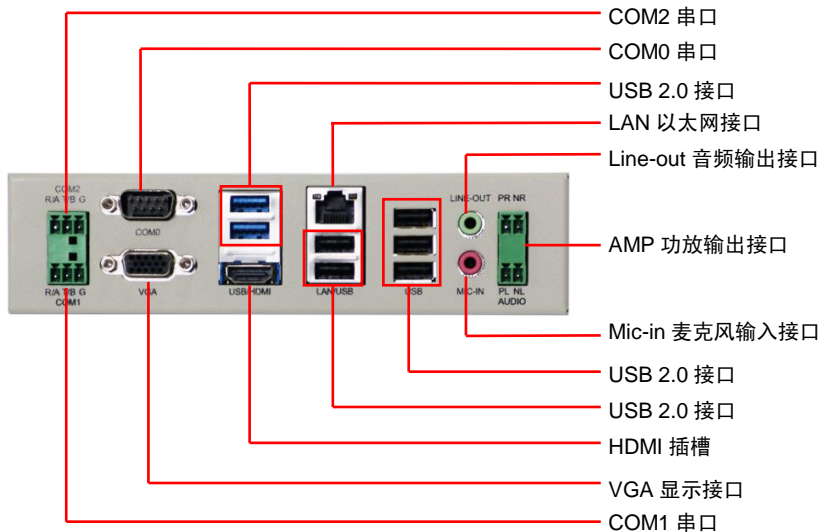


BIS-6380E20 后视图

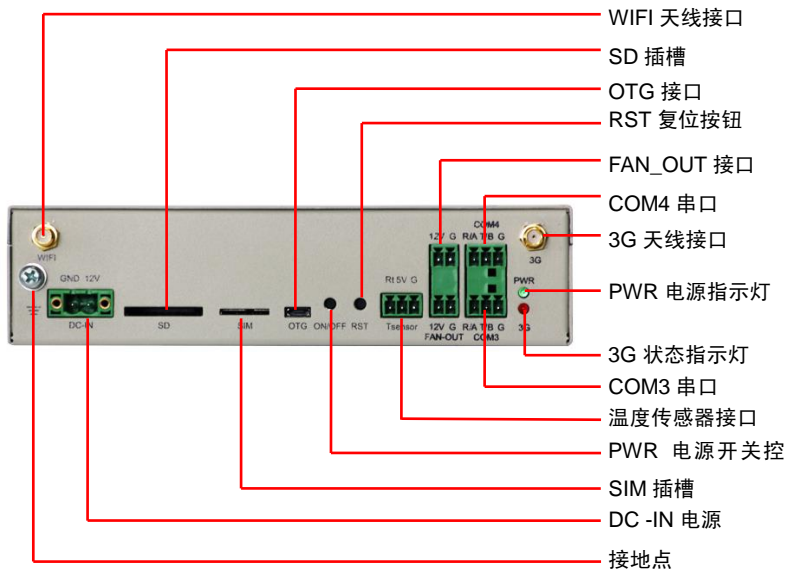


## 2.2 外部接口指示图

### 1: BIS-6380E20 前视图



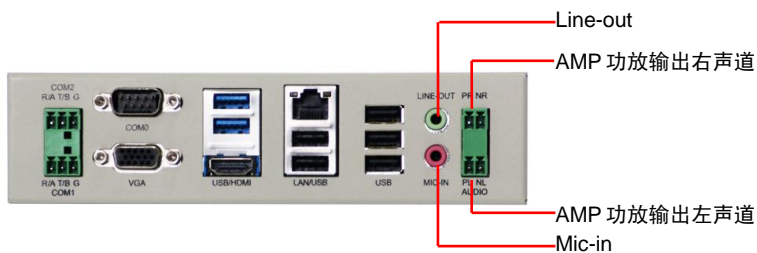
### 2: BIS-6380E20 后视图



## 2.3 前面板 I/O 连接器

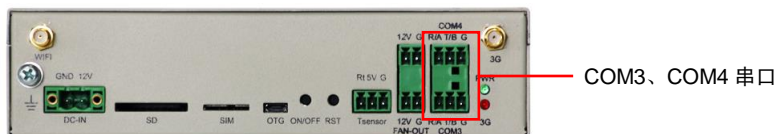
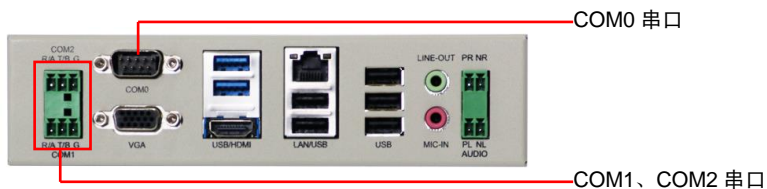
### 2.3.1 音频接口 (Speak-out, Mic-in)

BIS-6380E20 采用 SGTL5000-XNAA3 音频控制芯片，集成功放芯片。绿色是音频输出接口 (Line-out)，粉色是麦克风输入接口 (MIC-in)。



### 2.2.2 串口 (COM0、COM1-COM4)

提供 5 个串口



#### COM0

管脚	信号名称
2	RXD
3	TXD
5	GND
1, 4, 6, 7, 8, 9	NC

# BIS-6380E20 用户手册

COM1-2:

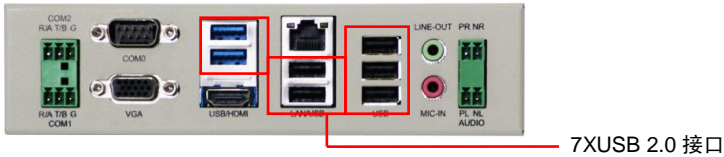
管脚	信号名称
1	CM1RX_A
2	CM1TX_B
3	GND

COM3-4:

管脚	信号名称
1	CM3RX_A
2	CM3TX_B
3	GND

## 2.2.3 USB 接口

BIS-6380E20 提供 7 个标准的 USB2.0 接口，支持即插即用。



## 2.2.4 以太网接口 (LAN)

BIS-6380E20 提供 1 个 RJ-45 千兆以太网接口，以下给出了它的管脚定义, LILED 和 ACTLED 是以太网接口两边的绿色和黄色 LED 他们显示着 LAN 的活动状态。





# BIS-6380E20 用户手册

RJ45 LAN LED 状态描述:

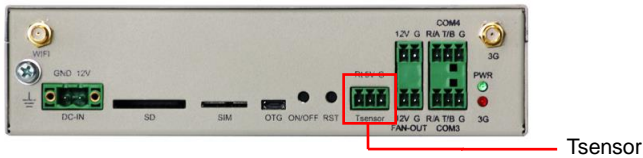
LILED (绿色) 状态	功能	ACTLED (黄色) 状态	功能
闪	有效的链接	亮	正在进行数据传送
灭	无效的链接或关闭	灭	数据传送停止

## 2.4.5 显示接口 (VGA、HDMI)

提供 1 个 HDMI 高清显示接口, 1 个 VGA 接口。



## 2.2.6 温度传感器接口 (Tsensor)

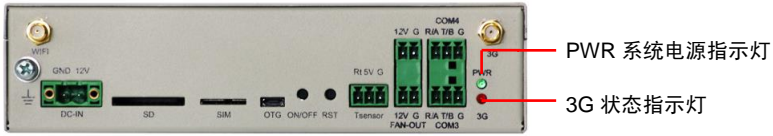


Tsensor:

管脚	信号名称
1	ADC1_TEMP
2	VCC5
3	GND

## 2.2.7 LED 指示灯

绿色表示 PWR 系统电源指示灯, 红色表示 3G 状态指示灯. 当系统接通电源后, 电源指示灯绿灯亮; 当系统断电后, 电源指示灯绿灯灭; 当 3G 模块正常工作时候, 3G 指示灯红色闪烁。



## 2.4 机箱内部模块电路

- 1 路 USB OTG;
- 1 个标准的 7Pin SATA 接口;
- 1 个标准的 SD 存储器;
- 1 个 MiniPCIE 接口，板载 SIM 卡插座，支持 WiFi、3G 模块;
- 1 个 WIFI 模块;

# 第三章

## 软件功能

华北工控  
NORCO

## 第三章 软件功能

### 3.1 Android 系统

#### 3.1.1 显示部分

支持 lvds lcd 和 HDMI 接口单独输出

支持 lvds lcd 和 HDMI 接口同时复制输出

支持 lvds lcd 和 HDMI 接口同时扩展输出

lvds lcd 接口，需根据客户实际使用 LCD 屏订制驱动。

#### 3.1.2 USB 部分

9 个 USB 接口支持 U 盘、USB 键盘鼠标等设备

U 盘自动挂载目录:/mnt/udisk/（或/udisk）

#### 3.1.3 COM 部分

串口操作节点: /dev/ttymx0~/dev/ttymx4

#### 3.1.4 CAN 部分

暂不支持

#### 3.1.5 SD 卡部分

支持，自动挂载目录:/mnt/extsd

#### 3.1.6 SATA 硬盘部分

自动挂载目录:/mnt/satadisk/(或/satadisk)

#### 3.1.7WIFI 卡部分

支持板载 WIFI

#### 3.1.8 3G 卡部分

支持并兼容华为 中兴 大部分 3G 模块

## **3.1.9 以太网部分**

具体操作参看 android 界面

## **3.1.10 声卡部分**

支持本地声卡和 HDMI 双路声卡。本地声卡支持一对独立 headdphone,和 MIC。

## **3.1.11 摄像头部分**

支持 USB 摄像头

## **3.1.12 GPIO 部分**

支持 3 路隔离输入 3 路隔离输出，16 路标准的 GPIO 口，/dev/gpio1~/dev/gpio16 供用户使用

附  
录

华北工控  
NORCO

## 附 录

### 附一：术语表

---

#### **BUS**

总线。在计算机系统中，不同部件之间交换数据的通道，是一组硬件线路。我们所指的BUS通常是CPU和主内存元件内部的局部线路。

#### **Chipset**

芯片组。是为执行一个或多个相关功能而设计的集成芯片。我们指的是由南桥和北桥组成的系统级芯片组，他决定了主板的架构和主要功能。

#### **CMOS**

互补金属-氧化物半导体。是一种被广泛应用的半导体类型。它具有高速、低功耗的特点。我们指的CMOS是在主板上的CMOS RAM中预留的一部分空间，用来保存日期、时间、系统信息和系统参数设定信息等。

#### **COM**

串口。一种通用的串行通信接口，一般采用标准DB 9 公头接口连接方式。

## DRAM

动态随机存取存储器。是一个普通计算机的通用内存类型。通常用一个晶体管和一个电容来存储一个位。随着技术的发展，DRAM的类型和规格已经在计算机应用中变得越来越多样化。例如现在常用的就有：SDRAM、DDR SDRAM和RDRAM。

## LAN

局域网接口。一个小区域内相互关联的计算机组成的一个计算机网络，一般是在一个企事业单位或一栋建筑物。局域网一般由服务器、工作站、一些通信链接组成，一个终端可以通过电线访问数据和设备的任何地方，许多用户可以共享昂贵的设备和资源。

## LED

发光二极管，一种半导体设备，当电流流过时它会被点亮，通常用来把信息非常直观地表示出来，例如表示电源已经导通或硬盘驱动器正在工作等。

## PnP

即插即用。允许PC对外接设备进行自动配置，不用用户手动操作系统就可以自己工作的一种规格。为实现这个特点，BIOS支持PnP和一个PnP扩展卡都是必需的。

## POST

上电自检。在启动系统期间，BIOS会对系统执行一个连续的检测操作，包括检测RAM，键盘，硬盘驱动器等，看它们是否正确连接和是否正常工作。

## USB

通用串行总线。一种适合低速外围设备的硬件接口，一般用来连接键盘、鼠标等。一台PC最多可以连接 127 个USB设备，提供一个 12Mbit/s的传输带宽；USB支持热插拔和多数数据流功能，即在系统工作时可以插入USB设备，系统可以自动识别并让插入的设备正常。





敬请参阅

<http://www.norco.com.cn>

本手册所提供信息可不经事先通知进行变更

华北工控对所述信息保留解释权

