

华北工控
NORCO

MITX-6955

V1.1

用户手册

USER'Manual



Industrial & Communication Computer 

做中国最可信赖的工控产品

MITX-6955

V1.1

深圳华北工控股份有限公司：0755-27331166

北京公司：010-82671166

上海公司：021-61212081

成都公司：028-85259319

沈阳公司：024-23960846

西安公司：029-88338386

南京公司：025-58015489

武汉公司：027-87858983

天津公司：022-23727100

新加坡公司：65-68530809

荷兰公司：31-040-2668554

更多产品信息请登陆：www.norco.com.cn

Declaration of conformity



Shenzhen NORCO Intelligent Technology Co.,Ltd.

declares that the product


MITX-6955 Digital Signage Special Board

(reference to the specification under which conformity is declared in accordance with 89/336 EEC-EMC Directive)

- EN 55022 Limits and methods of measurements of radio disturbance
Characteristics of information technology equipment
- EN 50081-1 Generic emission standard Part 1:
Residential, commercial and light industry
- EN 50082-1 Generic immunity standard Part 1:
Residential, commercial and light industry

European Representative:

Shenzhen NORCO Intelligent Technology Co.,Ltd.

Signature:  _____

Place/Date: HONG KONG/2019

Printed Name: Anders Cheung

Position/Title: President

Declaration of conformity



Trade Name : Shenzhen NORCO Intelligent Technology Co.,Ltd.

Model Name : MITX-6955

Responsible Party : Shenzhen NORCO Intelligent Technology Co.,Ltd.

Equipment Classification : FCC Class B Subassembly

Type of Product : MITX-6955 Digital Signage Special Board

Manufacturer : Shenzhen NORCO Intelligent Technology Co.,Ltd.

Supplementary Information:

This device complies with Part 15 of the FCC Rules. Operation is subject to the following two conditions (1) this device may not cause harmful interference, and (2) this device must accept any interference received, including interference that may cause undesired operation.

Signature: _____

A handwritten signature in black ink, appearing to be 'S. K. G.', written over a horizontal line.

Date: 2019

声 明

除列明随产品配置的配件外，本手册包含的内容并不代表本公司的承诺，本公司保留对此手册更改的权利，且不另行通知。对于任何因安装、使用不当而导致的直接、间接、有意或无意的损坏及隐患概不负责。

订购产品前，请向经销商详细了解产品性能是否符合您的需求。NORCO 是深圳华北工控股份有限公司的注册商标。本手册所涉及到的其他商标，其所有权为相应的产品厂家所拥有。

本手册内容受版权保护，版权所有。未经许可，不得以机械的、电子的或其它任何方式进行复制。

温馨提示

1. 产品使用前，务必仔细阅读产品说明书。
2. 对未准备安装的板卡，应将其保存在防静电保护袋中。
3. 在从包装袋中拿板卡前，应将手先置于接地金属物体上一会儿，以释放身体及手中的静电。
4. 在拿板卡时，需佩戴静电保护手套，并且应该养成只触及其边缘部分的习惯。
5. 主板与电源连接时，请确认电源电压。
6. 为避免人体被电击或产品被损坏，在每次对主板、板卡进行拔插或重新配置时，须先关闭交流电源或将交流电源线从电源插座中拔掉。
7. 在对板卡进行搬动前，先将交流电源线从电源插座中拔掉。
8. 当您需连接或拔除任何设备前，须确定所有的电源线事先已被拔掉。
9. 为避免频繁开关机对产品造成不必要的损伤，关机后，应至少等待 30 秒后再开机。
10. 设备在使用过程中出现异常情况，请找专业人员处理。
11. 此为 A 级产品，在生活环境中，该产品可能会造成无线电干扰。在这种情况下，可能需要用户对其干扰采取切实可行的措施。

目 录

第一章 产品介绍	1
1.1 产品介绍	1
1.2 硬件规格	1
第二章 硬件功能	4
2.1 接口位置和尺寸图	4
2.2 安装步骤	4
2.3 内存安装	5
2.4 跳线功能设置	5
2.4.1 CMOS 内容清除/保持设置 (JCC)	5
2.4.2 硬件来电开机插针 (JAT)	7
2.4.3 内存选项插针 (JDDR3L)	8
2.4.4 COM 电压选项插针 (J9)	9
2.5 接口说明	9
2.5.1 串口 (COM1、COM2)	10
2.5.2 SATA 接口 (SATA1、SATA2、SATA3)	10
2.5.3 USB、LAN 接口 (USB3、USB4、USB_LAN1、USB_LAN2)	11
2.5.4 键盘鼠标接口 (PS2)	14
2.5.5 音频接口 (AUDIO、FP_AUDIO)	15
2.5.6 显示接口 (VGA、HDMI)	16
2.5.7 电源接口 (PWR_OUT)	17
2.5.8 风扇接口 (CPU_FAN)	17
2.5.9 并行接口 (LPT)	18
2.5.10 电源接口(ATX、J8)	19
2.5.11 可编程输入输出接口 (JGP)	21
2.5.12 JLPC 接口	21
2.5.13 前面板接口&后置系统、硬盘指示灯 (JFP、LED)	23
2.5.14 内存插槽	24
2.5.15 扩展接口	24
第三章 BIOS 程序设置	24
AMI BIOS 刷新	24
AMI BIOS 描述	24

BIOS 参数设置	24
3.1 Main 菜单	25
3.2 Advanced.....	26
3.2.1 ACPI Settings	27
3.2.2 APM Configuration.....	28
3.2.3 CPU Configuration.....	29
3.2.4 SATA Configuration.....	32
3.2.5 USB Configuration.....	33
3.2.6 Supper IO Configuration	35
3.2.7 H/W Monitor.....	38
3.2.8 Watch Dog Configuration.....	39
3.2.9 Serial Port Console Redirection	40
3.3 Chipset 菜单	43
3.3.1 North Bridge	44
3.3.2 South Bridge.....	45
3.4 Boot 菜单	46
3.6 Security 菜单.....	47
3.7 Save&Exit 菜单.....	48
附录	47
附一：Watchdog 编程指引.....	47
附二：术语表.....	48
附三：驱动程序安装.....	50

装箱清单

非常感谢您购买华北工控产品，在打开包装箱后请首先依据装箱清单检查配件，若发现物件有所损坏、或是有任何配件短缺的情况，请尽快与您的经销商联络。

- | | |
|-------------|----|
| ■ MITX-6955 | 1片 |
| ■驱动光盘 | 1张 |
| ■跳帽 | 1包 |
| ■线材 | 若干 |

第一章

产 品 介 绍

华北工控
NORCO

第一章 产品介绍

1.1 产品介绍

MITX-6955 是基于 Intel Haswell 平台专用 MITX 主板，采用 INTEL 8 系芯片组与 LGA1150 的 CPU，2 条内存插槽，内存容量最高可达 16GB。具有 2 个 RS-232 串口，可扩展到 10 个串口。3 个 7 Pin SATA 接口。10 个 USB 接口，其中 2 个为 USB3.0、8 个为 USB2.0，4 个在 2 对 RJ45+双 USB 上、另外 6 个为 2 个 3 层 USB 座。2 个标准的 DB15 VGA 接口，预留 1 个 2x5Pin 2.00mm 插针接口可供选择，支持分辨率最高为 1920*1200@60Hz。1 个 HDMI 接口，支持分辨率最高为 2560*1600@60Hz。1 个标准的 PCIE X16。能满足目前市场上大多数专业客人的需求。主要应用于多串口领域，工业自动化，POS 终端，多显示等行业。

1.2 硬件规格

尺寸

- 尺寸: 170mm*170mm

处理器

- CPU: Intel Haswell Processors

芯片组

- 芯片组: Intel H81

系统内存

- 2 条 DIMM 内存插槽，内存容量最高可达 16GB，支持 DDR III 1066/1333/1600MHz，不支持 ECC 功能
- 支持 DDR3 和 DDR3L 可供选择

显示

- 显示接口: VGA、HDMI
- VGA: 2 个标准的 DB15 VGA 接口，预留 1 个 2x5Pin 2.00mm 插针接口可供选择，默认不上，支持分辨率最高为 1920*1200@60Hz
- HDMI: 1 个 2x8Pin 2.00mm HDMI 插针接口，可通过专用线材转接至标准的 HDMI 接口，支持

MITX-6955 用户手册

分辨率最高为 2560*1600@60Hz

以太网

- 网络控制器：采用 PCIe 接口芯片，型号：Intel i211
- 速率：10/100/1000Mbps
- 2 个 RJ45 网络接口
- 支持网络唤醒（WOL）

存储

- 提供 3 个标准的 7Pin SATA 接口，其中 SATA1、SATA2 支持 SATA3.0 设备，SATA3 支持 SATA2.0 设备。
- 独立 1 个供电插座（5 Pin 小白座）
- RAID：如需 RAID0、1、5、10 功能，请选择 Q87 或 Z87 芯片组

AUDIO

- 采用 ALC662 音频控制芯片，支持双声道，立体声；
- 接口：提供两个单孔插座（绿色的是 Line-out，粉色的是 Mic-in），1 个 2x5Pin 2.00mm 接口可转出 1 个 Mic-in、1 个 Line-in 和 1 个 Line-out

I/O

- I/O 芯片：NCT6102D
- 串口：提供 2 个 2x5Pin 2.00mm 插针，可通过转接线转接至标准的 DB9 接口，支持 RS-232 模式
- PS/2：标准双层 PS/2 接口
- LPT：提供 1 个 2x10Pin 2.00mm 插针接口，可通过转接线转接至标准的 LPT 接口

●USB

提供 10 个 USB 接口：1 个双层标准的 USB3.0 接口、1 个双层标准的 USB2.0 接口和 2 个三层标准的 USB2.0 接口

扩展接口

- 提供 1 个标准的 PCIe X16 接口
- 1 个 2x12Pin LPC 排母接口，可配 AFC-385C 扩展出 8 个 COM 口及引出开关重启功能

电源支持

- 标准 ATX 20Pin + 4Pin 电源供电

看门狗

- 支持硬件复位功能

BIOS

- BIOS: 64Mb SPI, W25Q64。

操作环境

- 工作温度: 0~+60°C
- 存储温度: -40~+85°C
- 工作湿度: 5%~95%, 无凝露
- 储存湿度: 5%~95%, 无凝露

第二章

硬件功能

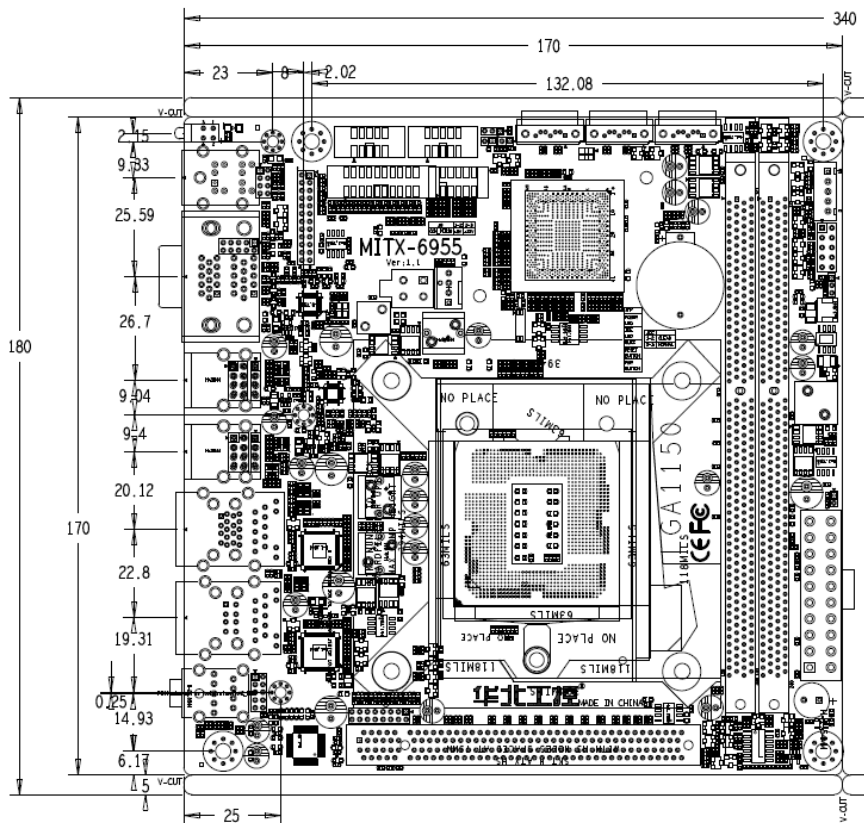
华北工控
NORCO

第二章 硬件功能

2.1 接口位置和尺寸图

下图为 MITX-6955 的正面接口位置和尺寸图。在安装设备的过程中必须小心，对于有些部件，如果安装不正确，它将不能正常工作。

注意：操作时，请戴上静电手套，因为静电有可能会损坏部件。




2.2 安装步骤

请依照下列步骤组装您的电脑：

1. 参照用户手册将 MITX-6955 上所有 Jumper（跳线帽）调整正确。
2. 安装 CPU。

3. 安装内存。
4. 安装其他扩展卡。
5. 连接所有信号线、电缆、面板控制线路以及电源供应器。
6. 启动计算机，完成 BIOS 程序的设置。

 **本主板关键元器件都是集成电路，而这些元件很容易因为遭受静电的影响而损坏。因此，请在正式安装主板之前，请先做好以下的准备：**

1. 拿主板时手握板边，尽可能不触及元器件和插头插座的引脚。
2. 接触集成电路元件（如 CPU、RAM 等）时，最好戴上防静电手环/手套。
3. 在集成电路元件未安装前，需将元件放在防静电垫或防静电袋内。
4. 在确认电源的开关处于断开位置后，再插上电源插头。

2.3 内存安装

MITX-6955 提供 2 条双通道 DIMM 内存插槽，支持 DDR III 1066/1333/1600MHz，内存容量最高可达 16GB，详细的安装请依照以下步骤进行：

1. 安装时，将内存条的缺口与插槽的缺口对齐后在用力插紧。
2. 选择内存条时必须选择支持本主板规格的内存条。

安装计算机配件之前

遵循以下安全原则有助于防止您的计算机受到潜在的损害并有助于确保您的人身安全。

1. 请确保您的计算机并未连接电源。
2. 接触集成电路元件（如 RAM 等）时，最好戴上防静电手环/手套。

2.4 跳线功能设置

在进行硬件设备安装之前请根据下表按照您的需要对相应的跳线进行设置。

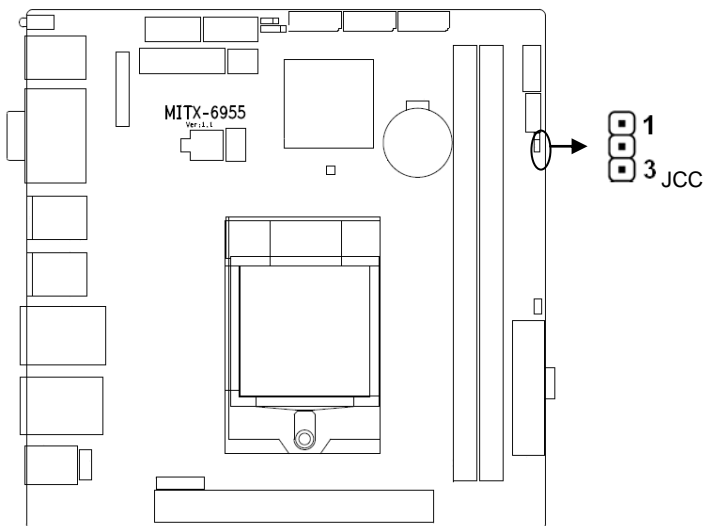
提示：如何识别跳线、接口的第 1 针脚，观察插头插座旁边的文字标记，会用“1”或加粗的线条或三角符号表示；看看背面的焊盘，方型焊盘为第 1 针脚；所有跳线的针脚 1 旁都有 1 个白色箭头。

2.4.1 CMOS 内容清除/保持设置（JCC）

CMOS 由板上钮扣电池供电。清 CMOS 会导致永久性消除以前的系统设置并将其设为原始（出厂设置）系统设置。

MITX-6955 用户手册

- 其步骤：(1) 关闭计算机，断开电源；
- (2) 使用跳线帽短接 JCC 管脚 1-3 短接 5~10 秒，然后还原成默认设置 3-5；
- (3) 启动计算机，启动时按键进入 BIOS 设置，重载最优缺省值；
- (4) 保存并退出设置。

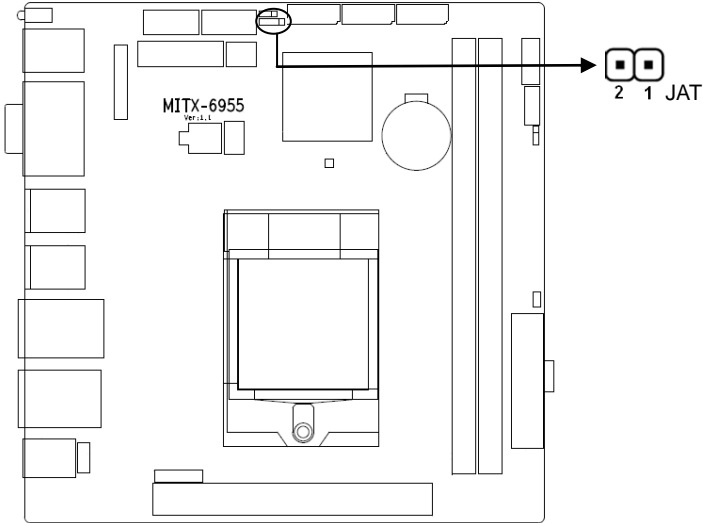


JCC:

设置	JCC
1-2	CLEAR
2-3	NORMAL

 请不要在计算机带电时清除 CMOS，以免损坏主板！

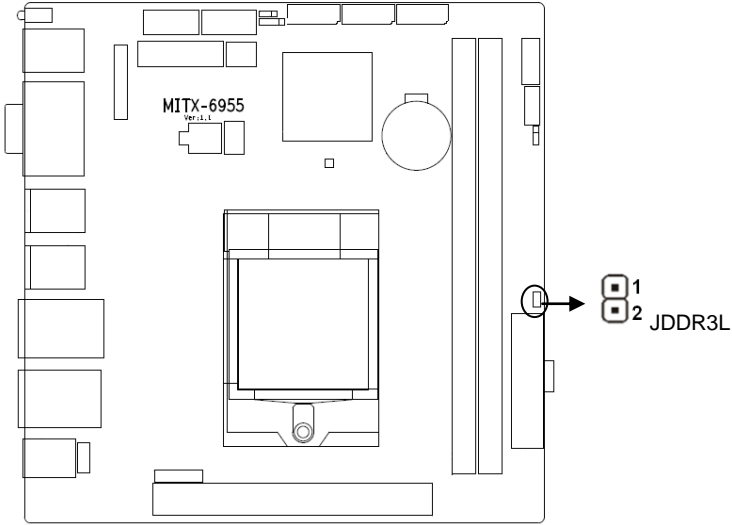
2.4.2 硬件来电开机插针（JAT）



JAT:

设置	JAT
Open	非硬件来电自启
Close	硬件来电自启

2.4.3 内存选项插针 (JDDR3L)

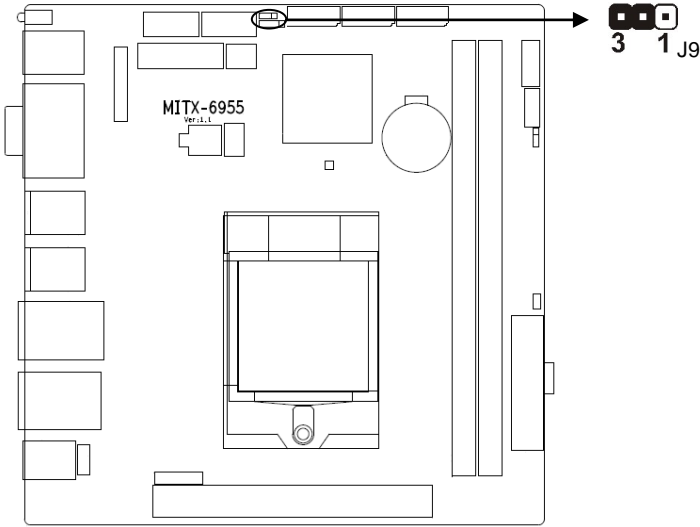


JDDR3L:

设置	JDDR3L
Open	DDR3
Close	DDR3L

注意: 当使用 DDR3 内存时, JDDR3L 跳帽默认不上, 当使用 DDR3L 内存时 JDDR3L 需要接跳帽。

2.4.4 COM 电压选项插针 (J9)



J9:

设置	J9
1-2	+5V
2-3	+12V

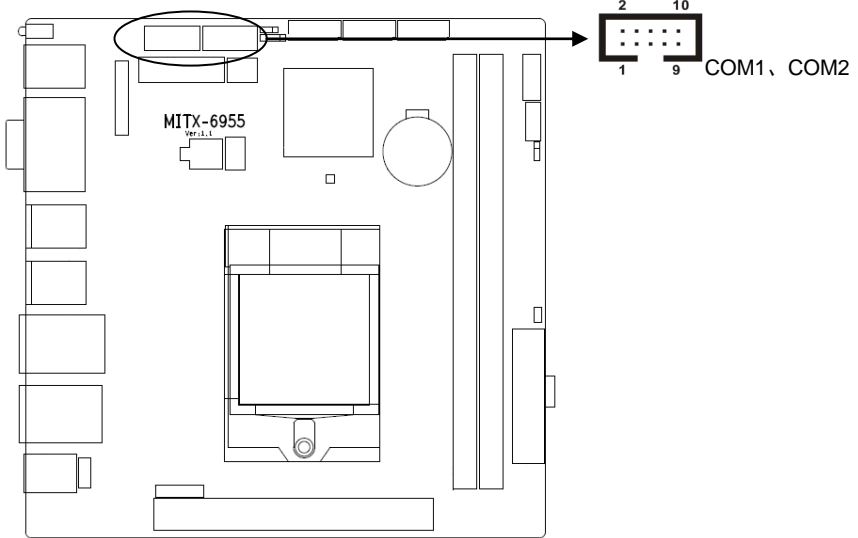
注意: J9 用于 COM1、COM2 电压供电选择(COM_PIN10), 可通过定制线材从 DB9 接口的 PIN9 或客户指定的任意 PIN 输出, 默认不上。

2.5 接口说明

 连接外部连接器时请先认真阅读本手册, 以免对主板造成损坏!

2.5.1 串口 (COM1、COM2)

提供 2 个 2x5Pin 2.00mm 插针接口，可通过转接线转接至标准的 DB9 接口，支持 RS232 模式。

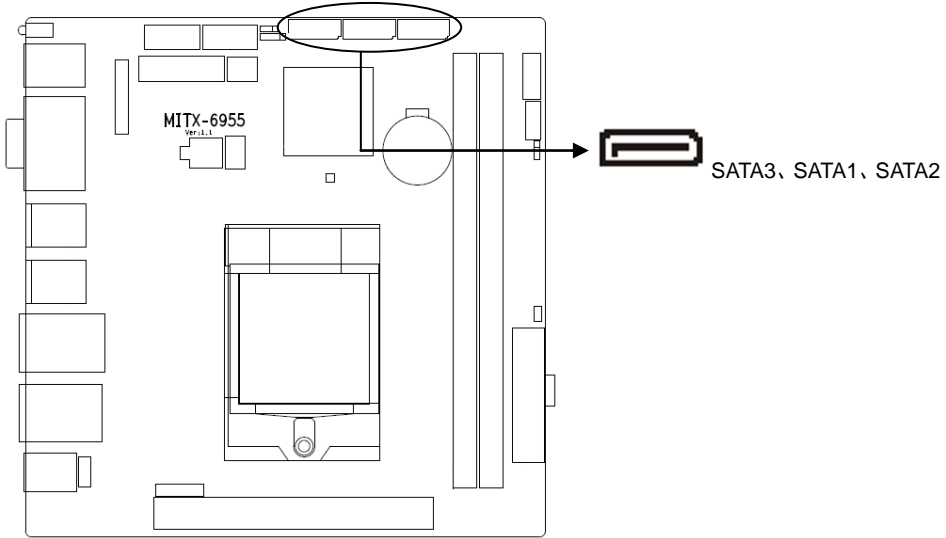


COM1、COM2:

管脚	信号名称
1	COM_DCD#
2	COM_DSR#
3	COM_SIN
4	COM_RTS#
5	COM_SOUT#
6	COM_CTS#
7	COM_DTR#
8	COM_RI_L
9	GND
10	COM_PIN10

2.5.2 SATA 接口 (SATA1、SATA2、SATA3)

提供 3 个标准的 7Pin SATA 接口。

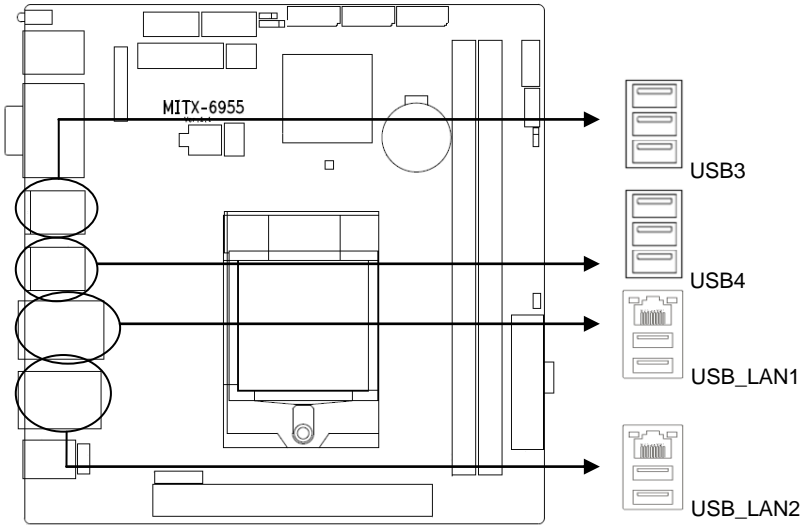


SATA1、SATA2、SATA3:

管脚	信号名称
1	GND
2	SATA_TXP
3	SATA_TXN
4	GND
5	SATA_RXN
6	SATA_RXP
7	GND

2.5.3 USB、LAN 接口 (USB3、USB4、USB_LAN1、USB_LAN2)

提供 10 个 USB 接口：1 个双层标准的 USB3.0 接口、1 个双层标准的 USB2.0 接口和 2 个双层标准的 USB2.0 接口。



注意：BIOS 中的[xHCI Mode]选项默认设置为[Smart Auto]，当使用 USB3.0 接口时可能有时在 DOS 或 BIOS 下侦测不到 USB 设备，此时需要将[xHCI Mode]选项改为[Enable]设置，但是改为[Enable]后不能安装 XP 系统。默认[Smart Auto]时可以安装 XP 系统。

LAN LED 状态描述：

LILED (绿色) 状态	功能	ACTLED (黄色) 状态	功能
常亮	100/1000M 的链接	闪	进行数据传送
灭	10M 的链接或关闭	灭	数据传送停止

USB3:

信号名称	管脚		信号名称
VCC	1	2	USBD_N2
USBD_P2	3	4	GND
VCC	5	6	USBD_N3
USBD_P3	7	8	GND
VCC	9	10	USBD_N4
USBD_P4	11	12	GND

USB4:

MITX-6955 用户手册

信号名称	管脚		信号名称
VCC	1	2	USB_D_N11
USB_D_P11	3	4	GND
VCC	5	6	USB_D_N10
USB_D_P10	7	8	GND
VCC	9	10	USB_D_N5
USB_D_P5	11	12	GND

USB_LAN1:

信号名称	管脚		信号名称
VCC_USB1	1	2	USB_D_N0
USB_D_P0	3	4	GND
USB3_RX1_R_DN	5	6	USB3_RX1_R_DP
GND	7	8	USB3_TX1_R_DN
USB3_TX1_R_DP	9	10	VCC_USB1
USB_D_N1	11	12	USB_D_P1
GND	13	14	USB2_R2_R_DN
USB2_R2_R_DP	15	16	GND
USB2_TX2_R_DN	17	18	USB2_TX2_R_DP
LAN1_VDD33	19	20	LAN1_MDI0+
LAN1_MDI0-	21	22	LAN1_MDI1+
LAN1_MDI1-	23	24	LAN1_MDI2+
LAN1_MDI2-	25	26	LAN1_MDI3+
LAN1_MDI3-	27	28	GND
LAN1_YELLOW_P	29	30	LAN1_LED1/EESK
LAN1_LED0	31	32	LAN1_GREEN_P
GND	33	34	GND
GND	35	36	GND
GND	37	38	GND
GND	39	40	GND

USB_LAN2:

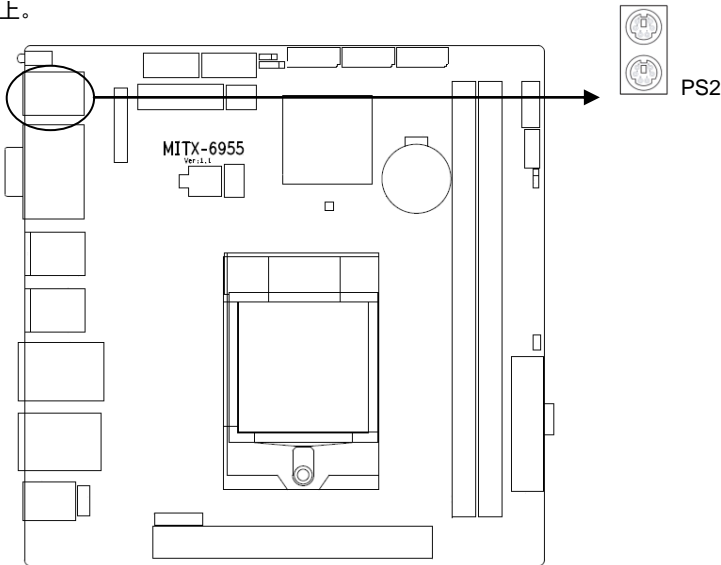
信号名称	管脚		信号名称
VCC_USB2	1	2	USB_D_N8
USB_D_P8	3	4	GND

MITX-6955 用户手册

VCC_USB2	5	6	USB_D_N9
USB_D_P9	7	8	GND
LAN2_VDD33	9	10	LAN2_MDI0+
LAN2_MDI0-	11	12	LAN2_MDI1+
LAN2_MDI1-	13	14	LAN2_MDI2+
LAN2_MDI2-	15	16	LAN2_MDI3+
LAN2_MDI3-	17	18	GND
LAN2_GREEN_P	19	20	LAN2_LED0
LAN2_YELLOW_P	21	22	LAN2_LED1/EESK
GND	23	24	GND
GND	25	26	GND
GND	27	28	GND
GND	29	30	GND

2.5.4 键盘鼠标接口 (PS2)

提供 1 个标准的后置 PS/2 键盘鼠标接口，预留 1 个 2x4Pin 2.0mm 前置插针接口，默认不上。



PS2:

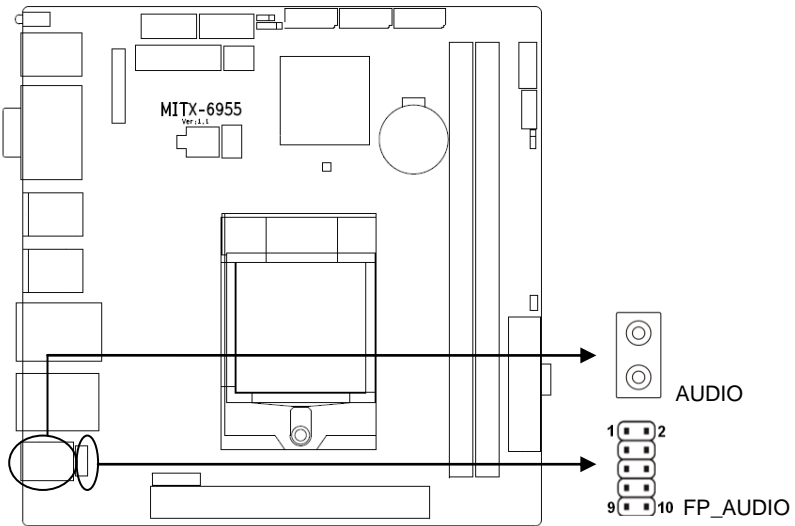
信号名称	管脚		信号名称
KB_DATA	1	2	NC
GND	3	4	VCC_KM

MITX-6955 用户手册

KB_CLK	5	6	NC
MS_DATA	7	8	NC
GND	9	10	VCC_KM
MS_CLK	11	12	NC
GND	13	14	GND
GND	15	16	GND
GND	17		

2.5.5 音频接口 (AUDIO、FP_AUDIO)

采用 ALC662 音频控制芯片，绿色是音频输出接口 (Line-out)，粉色是麦克风输入接口 (MIC-in)，1 个 2x5Pin 2.00mm 接口可转出 1 个 Mic-in、1 个 Line-in 和 1 个 Line-out。



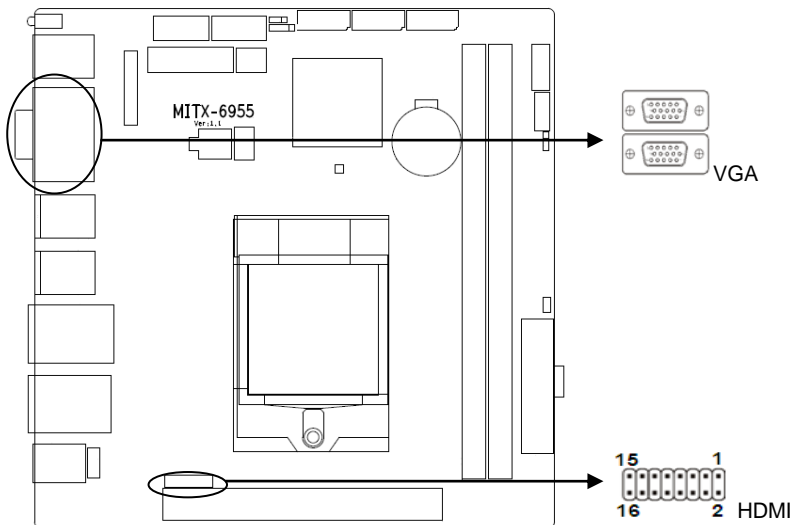
FP_AUDIO:

信号名称	管脚		信号名称
MIC2L	1	2	AGND
MIC2R	3	4	LINE1L
LINE2R	5	6	LINE1R
AGND	7	8	NC
LINE2L	9	10	AGND

MITX-6955 用户手册

2.5.6 显示接口（VGA、HDMI）

2 个标准的 DB15 VGA 接口, 预留 1 个 2x5Pin 2.0mm 插针, 默认不上。1 个 2x8Pin 2.0mm HDMI 插针接口, 可通过专用线材转接至标准的 HDMI 接口。



VGA:

管脚	信号名称	管	信号名称	管脚	信号名称
1	VGA_R	6	GND	11	GND
2	VGA_G	7	GND	12	VGA_SDA_R
3	VGA_B	8	GND	13	GHSYNC
4	NC	9	VCC	14	GVSYNC
5	VGA_PIN5	10	GND	15	VGA_SCL_R

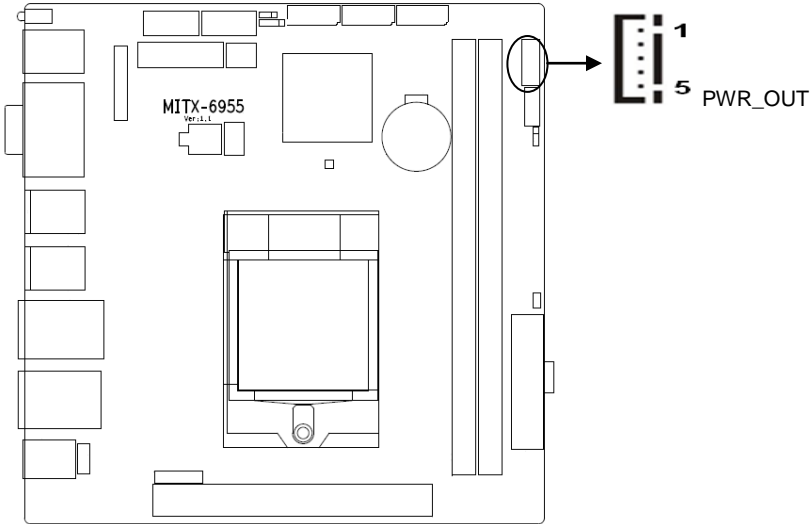
HDMI:

信号名称	管脚		信号名称
DATA0_P_R	1	2	CLK_P_R
DATA0_N_R	3	4	CLK_N_R
GND	5	6	GND
DATA1_P_R	7	8	HDMI_SCL
DATA1_N_R	9	10	HDMI_SDA
GND	11	12	GND

MITX-6955 用户手册

DATA2_P_R	13	14	HDMI_DETECT
DATA2_N_R	15	16	VCC

2.5.7 电源接口 (PWR_OUT)



PWR_OUT:

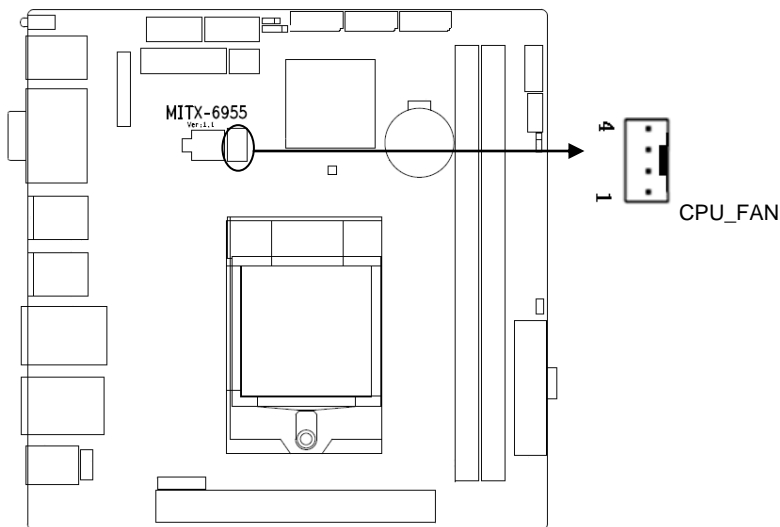
管脚	信号名称
1	VCC3
2	GND
3	VCC
4	GND
5	+12V

2.5.8 风扇接口 (CPU_FAN)

板上提供 1 个 CPU_FAN 接口, 使用风扇时要注意一下两点:

(1) 风扇电流不大于 350 毫安 (4.2 瓦, 12 伏特)。

(2) 请确认风扇接线和本插座的接线是否相符。电源线 (通常为红色) 在中间位置。另外就是地线 (通常为黑色) 和风扇转速输出脉冲信号线 (其它颜色)。有些风扇没有转速检测, 但该引线却有高达 12V 的输出, 会损坏主板。建议使用带转速检测风扇。

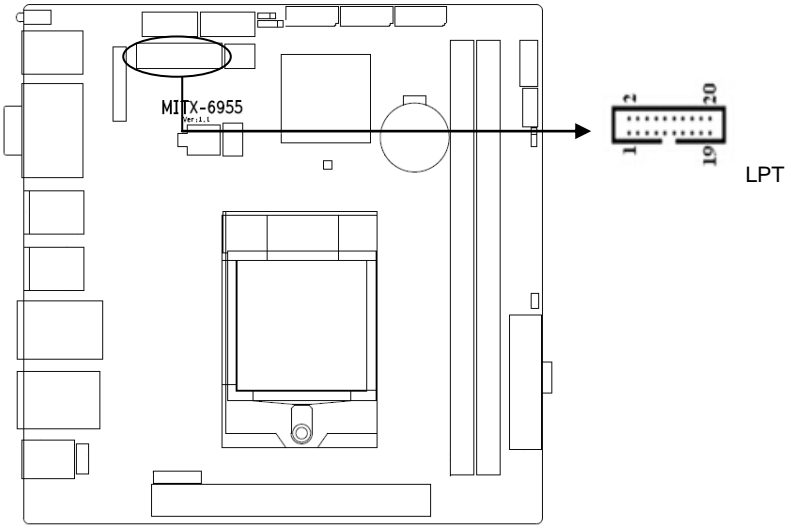


CPU_FAN:

管脚	信号名称
1	GND
2	+12V
3	FANIN
4	FANOUT

2.5.9 并行接口 (LPT)

板上提供 1 个 2X10PIN 的并行接口，需要转接线转接为标准的并行接口才能使用，用户可以根据您的需求来连接如打印机之类的并口设备。

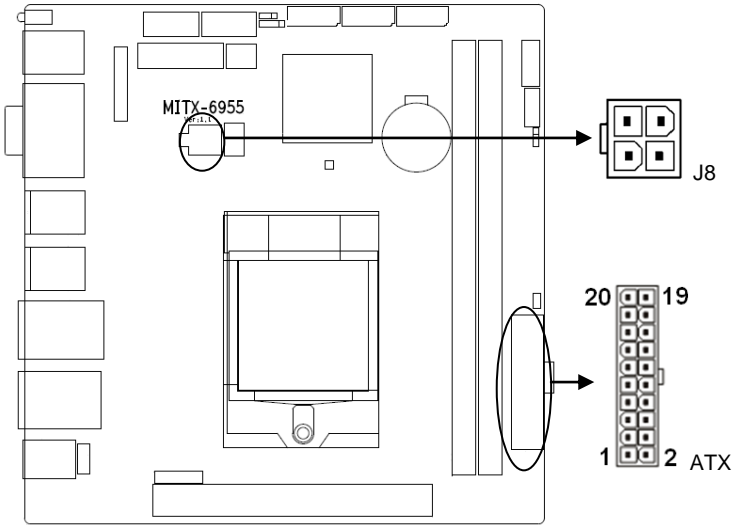


LPT:

信号名称	管脚		信号名称
LPT_STB#	1	2	LPT_AFD#
LPT_PDQ0	3	4	LPT_ERR#
LPT_PDQ1	5	6	LPT_INIT#
LPT_PDQ2	7	8	LPT_SLIN#
LPT_PDQ3	9	10	GND
LPT_PDQ4	11	12	GND
LPT_PDQ5	13	14	GND
LPT_PDQ6	15	16	LPT_BUSY
LPT_PDQ7	17	18	LPT_PE
LPT_ACK#	19	20	LPT_SLCT

2.5.10 电源接口(ATX、J8)

MITX-6955 用户手册



ATX:

信号名称	管脚		信号名称
+5V	19	20	+5V
GND	17	18	-5V
GND	15	16	GND
GND	13	14	PS-ON
+12V	11	12	-12V
+5V SB	9	10	+12V
GND	7	8	PW-OK
GND	5	6	+5V
GND	3	4	+5V
+3.3V	1	2	+3.3V

J8:

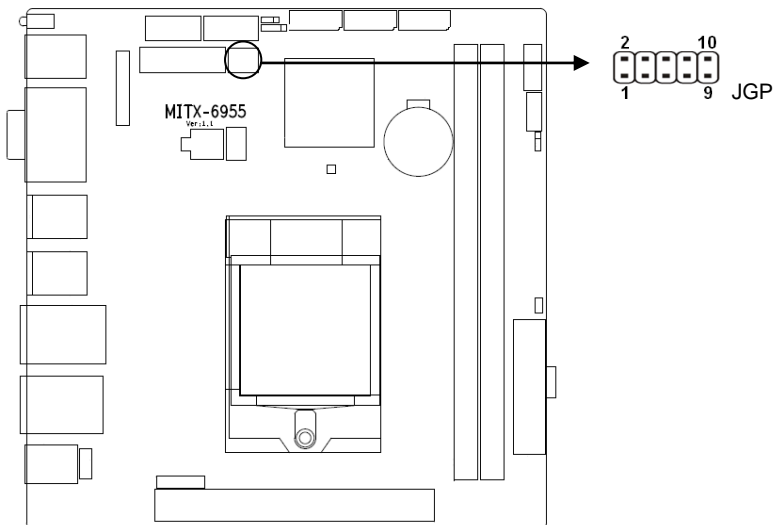
管脚	信号名称
1	GND
2	GND

MITX-6955 用户手册

3	+12V
4	+12V

2.5.11 可编程输入输出接口（JGP）

主板提供 1 个 2x5Pin 8bit GPIO 接口，用户可以自定义做输入或者输出使用。



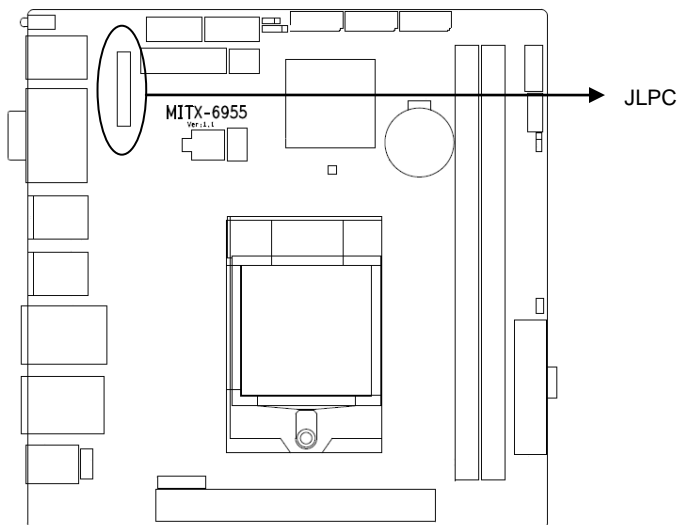
JGP:

信号名称	管脚		信号名称
JP20	1	2	VCC
JP21	3	4	JP24
JP22	5	6	JP25
JP23	7	8	JP26
GND	9	10	JP27

2.5.12 JLPC 接口

提供 1 个 JLPC 接口，可配 AFC-385C 扩展出 8 个 COM 口及引出开关重启功能。

MITX-6955 用户手册

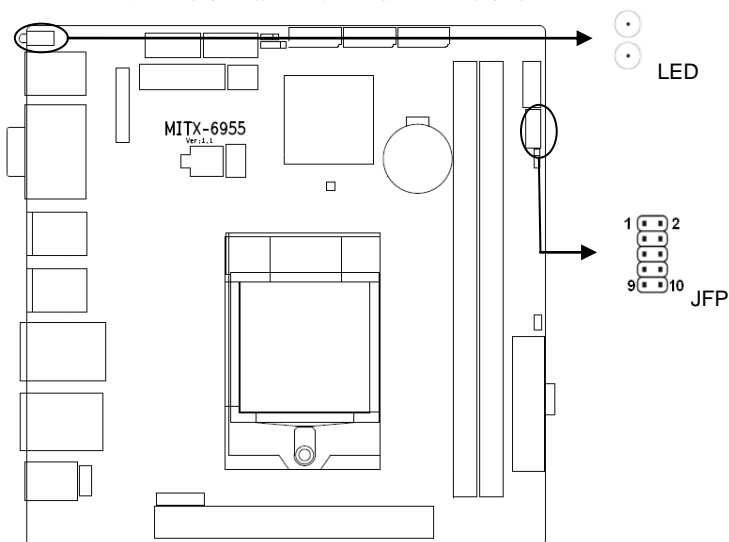


JLPC:

信号名称	管脚		信号名称
CLK_33MHz_SIO	1	2	GND
L_FRA E_N	3	4	CLKIN_48MHz_SIO
PCIRSTCOM_N	5	6	VCC
LAD3	7	8	LAD2
VCC3	9	10	LAD1
LAD0	11	12	GND
SMBCLK	13	14	SMBDATA
3VDUAL	15	16	SER_IRQ
GND	17	18	NC
LPCPD#	19	20	LPRQI#
RSTBTN-	21	22	POWERSW
-12V	23	24	+12V

2.5.13 前面板接口&后置系统、硬盘指示灯（JFP、LED）

JFP用于连接至机箱前面板上所设的功能按钮和指示灯。



LED:

管脚	信号名称
LED 上	HDD LED
LED 下	SYS LED

JFP:

信号名称	管脚		信号名称
PWRLED+	1	2	PWRLED-
HDD_LED+	3	4	HDD_LED-
BUZZ+	5	6	BUZZ-
RSTBTN+	7	8	RSTBTN-
PWRBTN+	9	10	PWRBTN-

请按照下表来进行连接，注意正负极，如果连接错误，有些功能将无法正常工作。

PWR-LED
HDD-LED
BUZZ

RESET BUTTON
POWER BUTTON

1) 系统电源指示灯接针 (第1、2针 PWRLED)

将系统的电源指示灯的连接电缆连接到这个接针上 (第1针为LED的正极), 当系统接通电源时, 电源指示灯亮; 当系统断电后, 电源指示灯灭。

2) HDD 状态指示灯接针 (第 3、4 针 HDD LED)

通常在机壳面板上有 1 个 HDD 设备运行状态指示灯, 当 HDD 在进行读写操作时指示灯便会闪烁, 表示 HDD 设备正在运行中。将机箱面板上 HDD 运行状态指示灯连接电缆连接到这个接针上 (第 3 针为 LED 正极)。

3) 蜂鸣器接针 (第 5、6 针 SPEAKER)

外接扬声器接针。

4) 复位按钮接针 (第 7、8 针 RESET)

将机箱面板上复位 (RESET) 按钮连接电缆连接到这个接针上。当系统发生故障不能继续工作时, 复位可以使系统重新开始工作, 不必开关电源, 从而可以延长系统寿命。

5) 主板开/关控制接针 (第9、10针 POWER BUTTON)

这两个引脚连到机箱面板上的弹跳开关, 用来触发主板开机或者关机。

2.5.14 内存插槽

板上配备 2 条双通道 DIMM 插槽 (图略), 支持 DDR III 1066/1333/1600MHZ, 内存容量最高可达 16GB。

2.5.15 扩展接口

1 个标准的 PCIe X16 接口 (图略)

第三章

BIOS

程
序
设
置

华北工控
NORCO

第三章 BIOS 程序设置

AMI BIOS 刷新

BIOS 提供对硬件资源的底层驱动，是联系硬件和操作系统的桥梁。现在硬件和各种应用软件不断更新，当您的系统遇到问题时，例如系统不支持最新公布的 CPU 时，就需要升级您的 BIOS 了。

FPT.EXE 是主板上装载 BIOS 资料的 FLASH IC 的读写程序，须要在 DOS 环境下操作。

请用可启动 DOS 的 U 盘进入纯 DOS 环境，然后使用 FPT.EXE 程序把您用来升级的 BIOS 资料（例如是****.ROM）写入到 FLASH IC 里。

具体操作指令为：

```
C:\FPT.EXE -f ****.BIN
```

如果您需要在指令后面加其他参数，请在上述指令后加：空格/?

注意：

1. 升级 BIOS 只在遇到问题，必要的时候进行。
2. 升级 BIOS 请使用我们驱动光盘内所附的 BIOS 读写程序，或者在相关网站下载更新版本的程序。
3. 在升级过程中不要关闭电源或重新启动系统，这样您的 BIOS 资料将被损坏，系统也可能不能启动。
4. 刷新完成后，需要断电手动 LOAD Default 进行优化。
5. 为防止意外发生，请您先备份当前的 BIOS 资料。

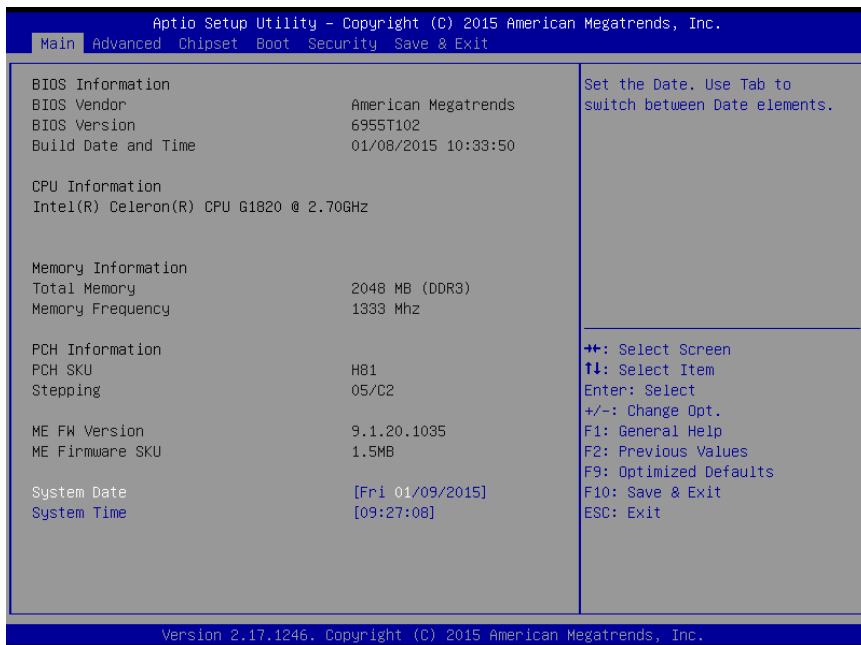
AMI BIOS 描述

开机时，BIOS 会对主板上的硬件进行自我诊断，设定硬件时序参数等工作，最后才会将系统控制权交给操作系统。BIOS 是硬件和软件的沟通桥梁，如何正确的设定 BIOS 参数对系统是否稳定的工作及系统是否工作在最佳状态至关重要。

BIOS 参数设置

- 1、打开系统电源或重新启动系统，显示器屏幕将出现自我测试的信息。
- 2、当屏幕中间出现“Press to enter setup, <F11> to Popup menu”提示时，按下键，就可以进入 BIOS 设定程序。
- 3、以方向键移动至您要修改的选项，按下<Enter>键即可进入该选项的子画面。
- 4、使用方向键及<Enter>键即可修改所选项目的值，按回车键选择 BIOS 选项并修改。
- 5、任何时候按下<Esc>键即可回到上一画面。

3.1 Main 菜单



- BIOS Vendor** : BIOS 供应商, American Megatrends
- BIOS Version** : BIOS 版本, 6955T102
- Build Date and Time** : BIOS 编译的时间日期, 01/08/2015 10:33:50
- CPU Information** : CPU 信息: 厂商, 型号等信息
- Memory Information** : 内存信息: 内存大小, 频率
- PCH Information** : 桥片的信息
- ME FW Version** : ME 固件版本
- ME Firmware SKU** : ME 固件 SKU 信息

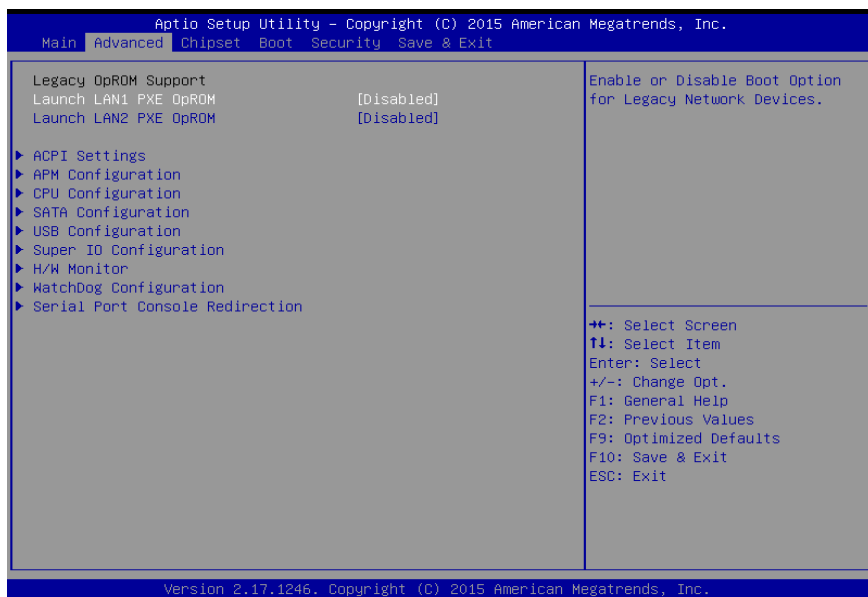
System Date

设置目前的日期。以月/日/年的格式来表示。其设置范围是: Month/月(Jan.-Dec.), Date/日(01-31), Year/年(最大至 2099), Week/星期(Mon.~Sun.)。

System Time

设置目前的时间。以时/分/秒的格式来表示。其设置范围是: Hour/时(00-23), Minute/分(00-59), Second/秒(00-59)。

3.2 Advanced



Launch LAN1/2 PXE OpROM

此项用来设置是否允许板载网卡 PXE 启动，设置值有[Enabled] [Disabled]。

ACPI Settings

设置系统睡眠深度 S1/ S3。

APM Configuration

设置 RTC 唤醒参数。

CPU Configuration

CPU 参数信息及常用设置选项。

SATA Configuration

硬盘模式设置及硬盘信息。

USB Configuration

USB 信息及控制选项。

Super IO Configuration

Super IO 配置信息，包含 COM 口中断号及地址设置。

H/W Monitor

硬件电压侦测信息。

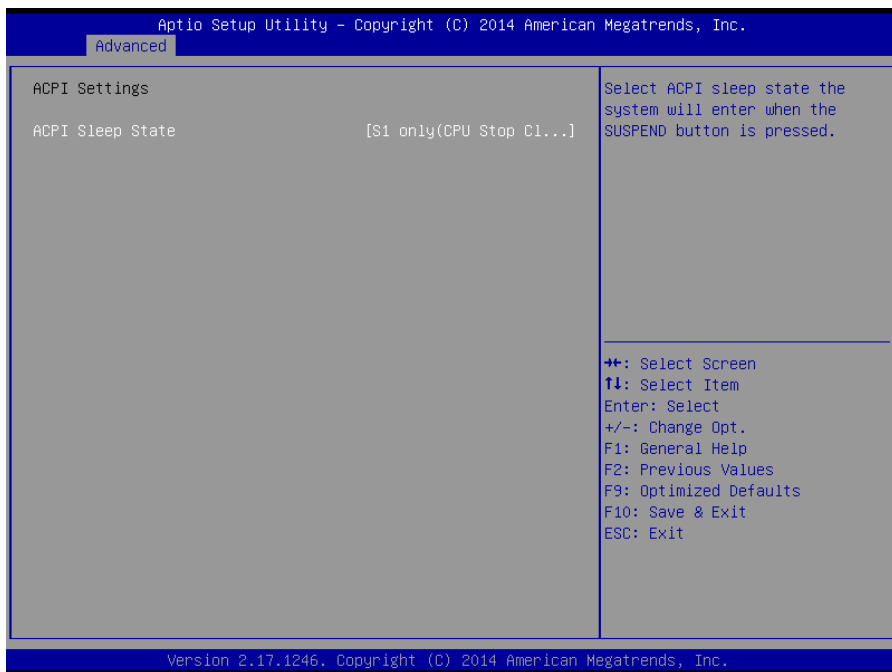
Watch Dog Configuration

看门狗计时器配置选项。

Serial Port Console Redirection

串口重定向设置。

3.2.1 ACPI Settings



ACPI Sleep State

此项是用来选择系统睡眠时进入的省电模式，模式不一样，则系统功耗程度也不一样,Suspend Disabled;关闭休眠模式：S1(CPU Stop Clock)：CPU 停止工作，其他设备仍然正常供电。默认选项：S1(CPU Stop Clock)

3.2.2 APM Configuration

Aptio Setup Utility - Copyright (C) 2012 American Megatrends, Inc.

Advanced

RTC Power On Funtion	[Disabled]	Enable or disable System wake on alarm event. When enabled, System will wake on the hr::min::sec specified
		↑↑: Select Screen ↑↓: Select Item Enter: Select +/-: Change Opt. F1: General Help F2: Previous Values F3: Optimized Defaults F4: Save & Exit ESC: Exit

Version 2.15.1236. Copyright (C) 2012 American Megatrends, Inc.

Aptio Setup Utility - Copyright (C) 2012 American Megatrends, Inc.

Advanced

RTC Power On Funtion	[Enabled]	Enable or disable System wake on alarm event. When enabled, System will wake on the hr::min::sec specified
RTC Power On Hour	0	
RTC Power On Minute	0	
RTC Power On Second	0	
		↑↑: Select Screen ↑↓: Select Item Enter: Select +/-: Change Opt. F1: General Help F2: Previous Values F3: Optimized Defaults F4: Save & Exit ESC: Exit

Version 2.15.1236. Copyright (C) 2012 American Megatrends, Inc.

RTC Power On Function

此项用于设定是否定时开机，设置值有[Enabled] [Disabled]。

RTC Power On Hour

设置定时开机时钟。

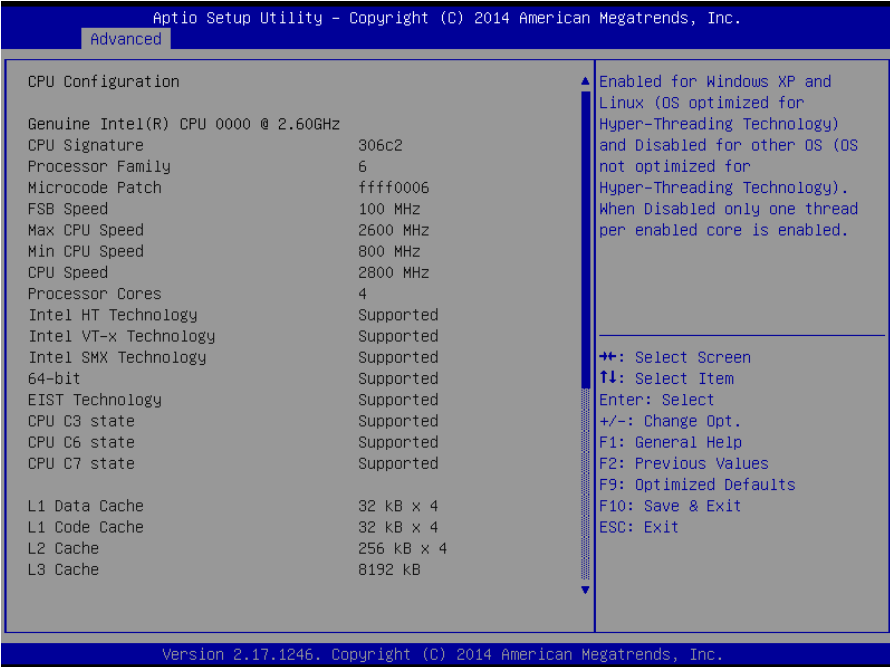
RTC Power On Minute

设置定时开机分钟。

RTC Power On Second

设置定时开机秒钟。

3.2.3 CPU Configuration



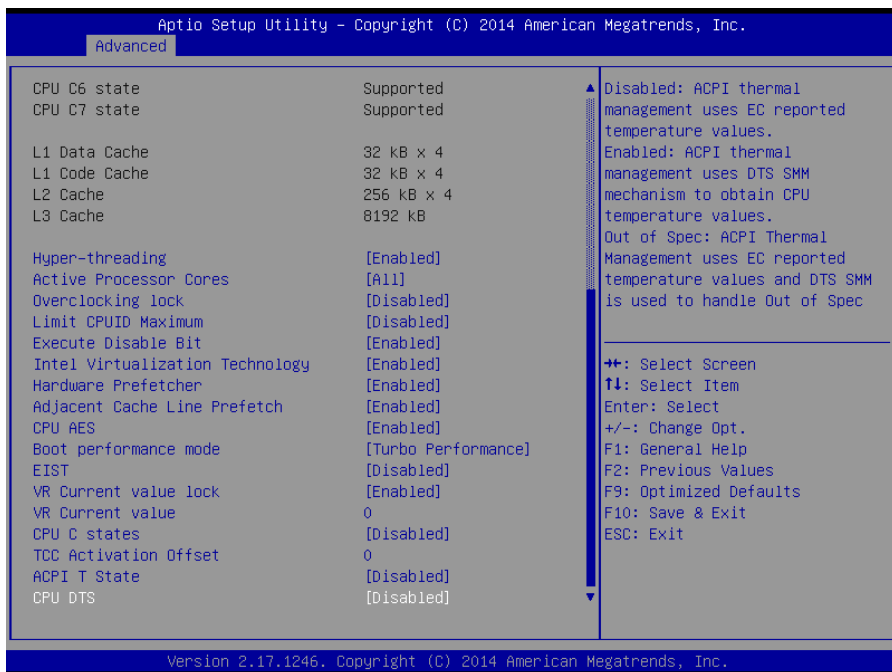
The screenshot shows the Aptio Setup Utility interface with the 'Advanced' tab selected. The 'CPU Configuration' section is expanded, displaying various system parameters and their values. A help menu is visible on the right side of the screen.

CPU Configuration	
Genuine Intel(R) CPU 0000 @ 2.60GHz	
CPU Signature	306c2
Processor Family	6
Microcode Patch	ffff0006
FSB Speed	100 MHz
Max CPU Speed	2600 MHz
Min CPU Speed	800 MHz
CPU Speed	2800 MHz
Processor Cores	4
Intel HT Technology	Supported
Intel VT-x Technology	Supported
Intel SMX Technology	Supported
64-bit	Supported
EIST Technology	Supported
CPU C3 state	Supported
CPU C6 state	Supported
CPU C7 state	Supported
L1 Data Cache	32 KB x 4
L1 Code Cache	32 KB x 4
L2 Cache	256 KB x 4
L3 Cache	8192 KB

Enabled for Windows XP and Linux (OS optimized for Hyper-Threading Technology) and Disabled for other OS (OS not optimized for Hyper-Threading Technology). When Disabled only one thread per enabled core is enabled.

++: Select Screen
↑↓: Select Item
Enter: Select
+/-: Change Opt.
F1: General Help
F2: Previous Values
F9: Optimized Defaults
F10: Save & Exit
ESC: Exit

Version 2.17.1246, Copyright (C) 2014 American Megatrends, Inc.



只读项包含 CPU 的详细信息，包括了 CPU 厂家、型号、频率、一级缓存大小、二级缓存大小等信息。

Hyper-Threading

设置是否使用 CPU 的超线程技术，设置值有[Enabled][Disabled]。

Active Processor Cores

是否打开所有的处理器内核（当处理器有多个核心时）。

Limit CPUID Maximum

当您欲使用不支持延伸的 CPUID 功能的操作系统时，请将本项目设为[Enabled]。设置值有：[Disabled] [Enabled]。

Execute Disabled Bit

“Execute Disable Bit”是 Intel 在新一代 CPU 中引入的一项硬件特性，它能帮助 CPU 在某些基于缓冲区溢出的恶意攻击下，实现自我保护，从而避免诸如“冲击波”之类病毒的恶意攻击。

设置值有[Enabled][Disabled]。

Intel Virtualization Technology

Intel Virtualization Technology 是 Intel 公司的 CPU 中采用的系统假想化技术。它使得在 1 台 PC 能够运行复数个 OS，VT 技术即将在各种类型的处理器(包括双核心处理器)上起到非常重要的作用，这种技术使得处理器具有 and/or 虚拟化技术，使用 Vanderpool Technology 技术，我们可以在同一台机器上同时运行两个操作系统。其中一个处理器运行一个操作系统，另一个处理器运行另一个操作系统。

Hardware prefetcher

Hardware Prefetcher（硬件预取）是指 CPU 处理指令或数据之前，它将这些指令或数据从内存预取到 L2 缓存中，借此减少内存读取的时间，帮助消除潜在的瓶颈，以此提高系统效能。此选项是开启（Enabled）/关闭（Disabled）硬件预取，默认是开启（Enabled）。

Adjacent Cache Line Prefetch

预取临近缓冲区数据：计算机在读取数据时，会智能地认为要读取的数据邻近的数据也是需要的，于是在处理的时候就会将这些邻近的数据预先读取出来，这样会大大加快读取速度。

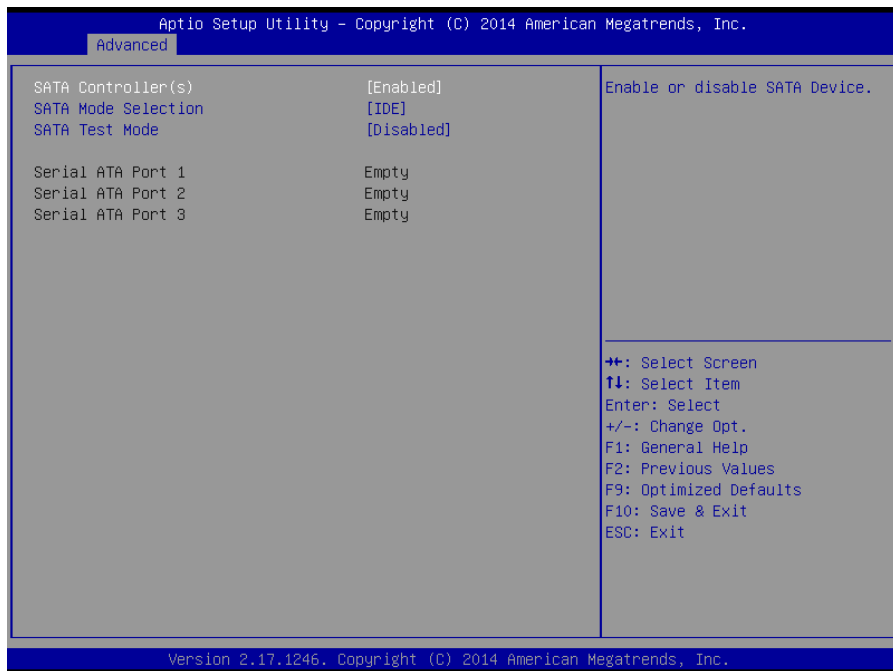
EIST

智能降频技术开或关设置。

CPU C state

是否启用CPU电源状态报告。

3.2.4 SATA Configuration



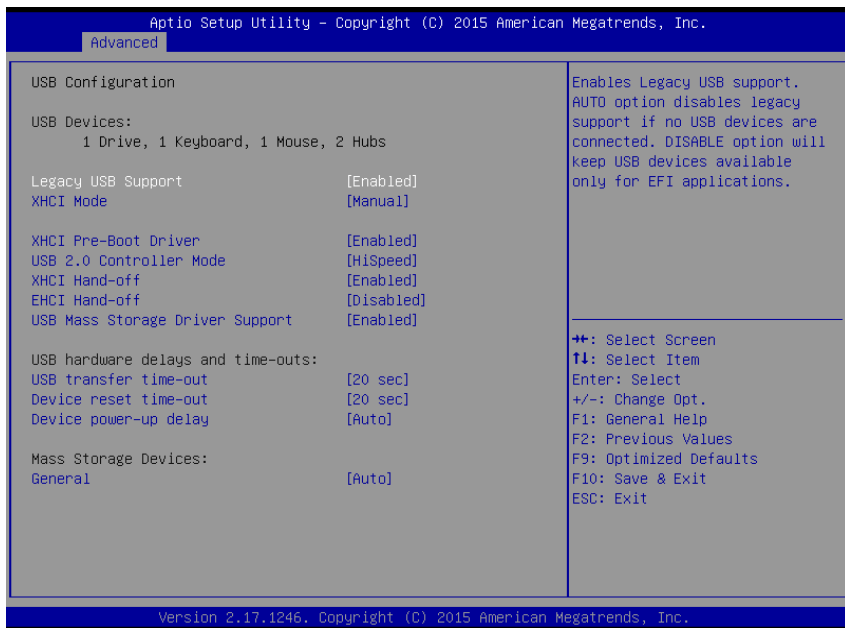
Serial-ATA Controller(S)

此项用以设置启用或禁用 SATA 控制器，设置值有[Disabled]，[Enhanced]，[Compatible]。

SATA Mode

此项是用来设置 SATA 配置模式，[IDE]或者[AHCI]，H81 不支持 RAID。

3.2.5 USB Configuration



USB Devices

USB 设备。

Legacy USB Support

该项用于旧版 USB 的设置，如果需要在 DOS 下支持 USB 设备，如 U 盘、USB 键盘等，就要将此项设为[Enabled]或[Auto]。反之则选[Disabled]。

XHCI Mode

USB3.0 控制器模式选择，[Smart Auto]/[Auto]/[Manual]可以根据系统自动切换到 USB2.0 或者 3.0，[Enable]只支持 USB3.0，[Disable]关闭 USB3.0 控制器，但没有切换到 USB2.0。WIN7 系统下安装好 USB3.0 驱动之后，XHCI Mode 最好最好设置为[Enable]，防止 USB3.0 设备降速使用。XP 系统无 USB3.0 驱动，WIN8 自带 USB3.0 驱动。

注意：BIOS 中的[xHCI Mode]选项默认设置为[Smart Auto]，当使用 USB3.0 接口时可能有时在 DOS 或 BIOS 下侦测不到 USB 设备，此时需要将[xHCI Mode]选项改为[Enable]设置，但是改为[Enable]后不能安装 XP 系统。默认[Smart Auto]时可以安装 XP 系统。

XHCI Per-Boot Driver

USB3.0 启动驱动加载。

USB 2.0 Controller Mode

USB 2.0 控制器模式。

XHCI Hand-off

是否启用 USB XHCI 传输协议，最大传输速率可达 5Gbps。

EHCI Hand-off

此选项用来决定是否在进入 OS 前就先将 USB 埠切入 USB 2.0 模式。设定为 Disable 时将会在将所有权交给 OS 前以 USB 1.1 相容模式运作。

USB Mass Storage Driver Support

USB 大容量存储设备支持开关。

USB Transfer time-out

USB 传输超时：设置控制、批量、中断传输的超时时间。默认是 20 秒。

Device reset time-out

设备复位超时：设置大容量 USB 盘启动命令超时时间。默认是 20 秒。

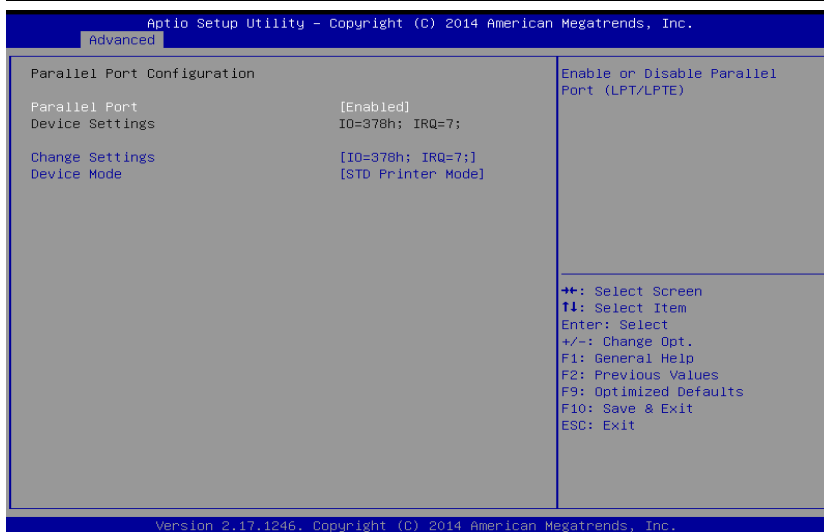
Device Power-up Delay

设备加电延迟：设置 USB 设备向主控制器报到的最大延迟时间。

Mass Storage Devices

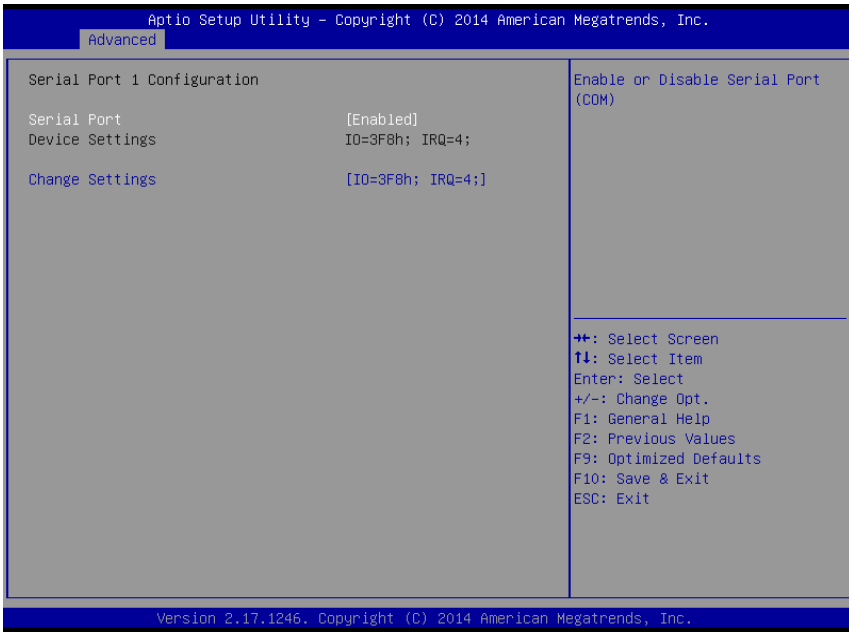
此项用于设置所连接的USB设备的具体类型，设置值有[Auto] [Floppy] [Forced FDD] [Hard Disk] [CD-ROM]，默认为Auto。

3.2.6 Supper IO Configuration



Parallel Port Configuration

并行端口的设置。



Serial Port 1 Configuration

1) Serial Port

此项用于设置打开或关闭串行接口，设置值为[Enabled] [Disabled]。

2) Device Setting (只读)

显示串口的中断和地址。

3) Change Setting

此项用于改变串口设置，建议默认选择 Auto。

以下 Serial Port 2 Configuration 设置同上。

MITX-6955 用户手册

Aptio Setup Utility - Copyright (C) 2014 American Megatrends, Inc.

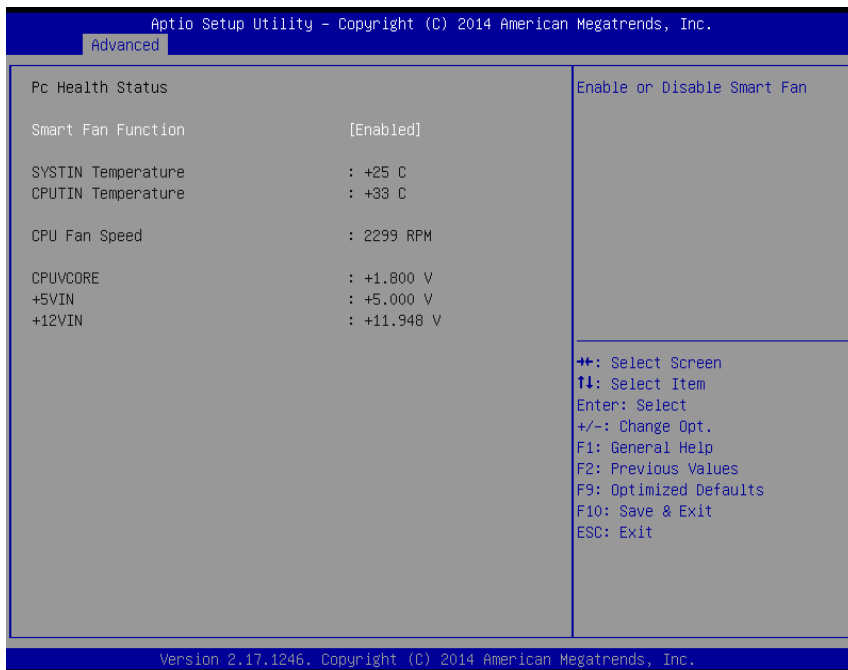
Advanced

Serial Port 2 Configuration	Enable or Disable Serial Port (COM)
Serial Port [Enabled]	
Device Settings IO=2F8h; IRQ=3;	
Change Settings [IO=2F8h; IRQ=3;]	

++: Select Screen
↑↓: Select Item
Enter: Select
+/-: Change Opt.
F1: General Help
F2: Previous Values
F9: Optimized Defaults
F10: Save & Exit
ESC: Exit

Version 2.17.1246. Copyright (C) 2014 American Megatrends, Inc.

3.2.7 H/W Monitor



硬件安全侦测状态

PC Health Status

硬件安全侦测，显示当前系统温度，CPU温度，风扇转速，以及其他相关电压值。以上参数都有一定的范围，系统不可以超过这些范围运行。

Smart Fan Function

此选项是否开启 CPU 自动风扇控制功能，用于根据实时侦测的 CPU 温度来自动调整 CPU 风扇转速，从而达到省电节能的目的。

SYSTIN temperature : 系统温度

CPUIN temperature : CPU 温度

CPU Fan Speed : CPU 风扇转速

CPUVCORE : CPU 电压

+5VIN : 5V 电压

+12VIN : 12V 电压

3.2.8 Watch Dog Configuration



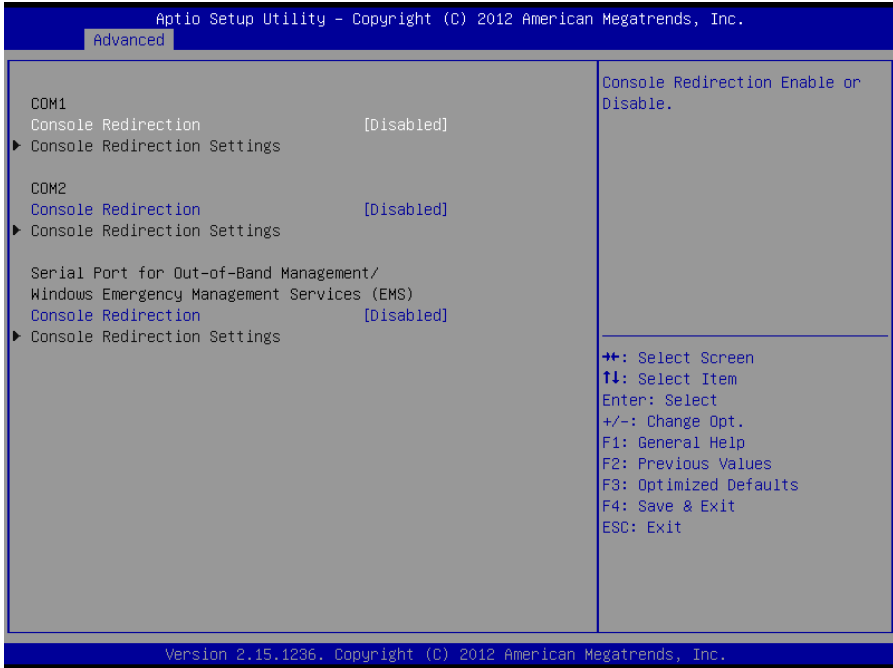
Watchdog Count Mode

看门狗计数器模式。可以设置超时的时间是分钟还是秒钟。

Watchdog Time Out Value

看门狗超时值。

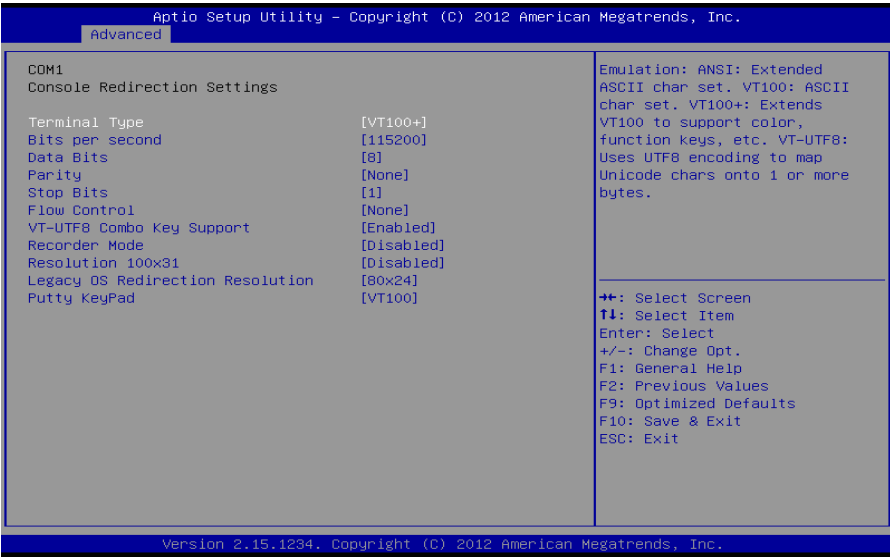
3.2.9 Serial Port Console Redirection



Console Redirection:

控制台重定向，主板支持串口 1, 2 控制台重定向，默认 Disable。开启重定向功能一般只需打开 COM1 或者 COM2 重定向，不需要打开 EMS 重定向。

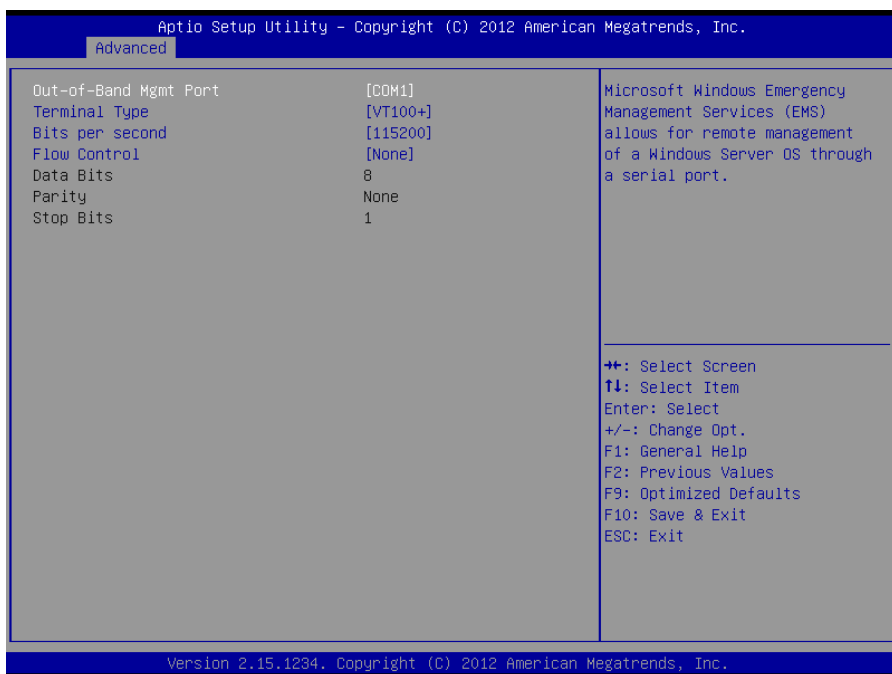
MITX-6955 用户手册



常用选项:

1. **Console Redirection:** 控制台开关选项
2. **Terminal Type:** 终端类型有 VT100/VT100+/ VT-UTF8/ANSI。若终端控制台字符乱码需要调整此选项，默认 VT100+。
3. **Bits per Second:** 波特率设置，默认 115200

MITX-6955 用户手册

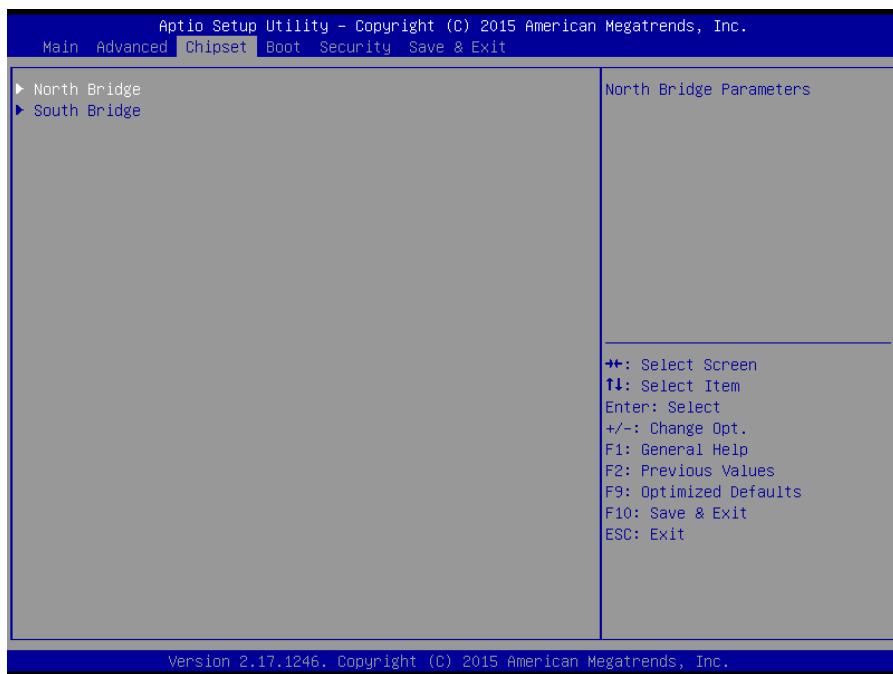


Windows 紧急管理服务，使管理员能够与通过通常的网络机制不可用的计算机进行交互的服务。例如，管理员可以通过使用 EMS 重新启动计算机或启动和停止进程和服务。在运行 Windows Server 2008 以前的机器中启用 EMS，需要在 boot.ini 或者使用 BCDEdit 来设置系统重定向端口的串口号和波特率参数。BIOS EMS 匹配系统 EMS 设置，默认 Disable。开启串口重定向功能，不需要 Enable EMS 重定向。

常用设置：

1. **Out-of-Band Mgmt Port:** 串口号设置。
2. **Terminal Type:** 终端字符类型设置。终端类型有 VT100/VT100+/ VT-UTF8/ANSI。若终端控制台字符乱码需要调整此选项，默认 VT100+。
3. **Bits per second:** 波特率参数设置

3.3 Chipset 菜单



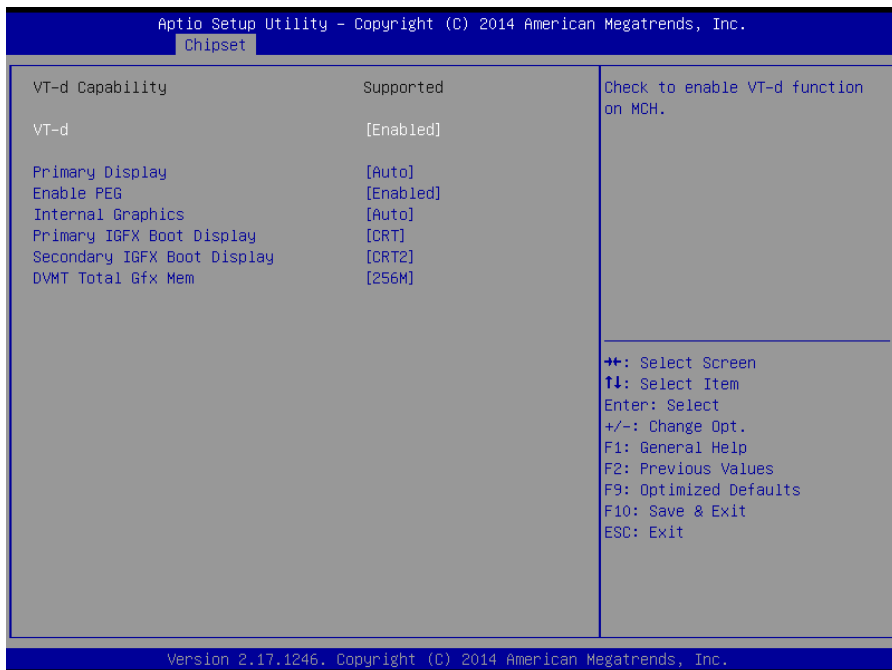
North Bridge

北桥配置选项。包括显存，显示设备等选项。

South Bridge

南桥配置选项。包括声卡，网卡，来电自启等选项。

3.3.1 North Bridge



VT-d

Intel 的 I/O 虚拟技术，需要芯片组支持，所以有的芯片组支持，有的不支持。BIOS 会根据不同芯片组显示或隐藏该选项，安装虚拟机时请开启。

Primary Display

选择优先启动的显示设备类型。

Internal Graphics Mode Select

是否启用内置显卡。

Primary IGFX Boot Display

选择板载显卡主显示设备。默认选择[CRT]。可以自动侦测连接的显示设备。当主显示设备不选[VBIOS Default]，会出现从显示设备选择设置项。

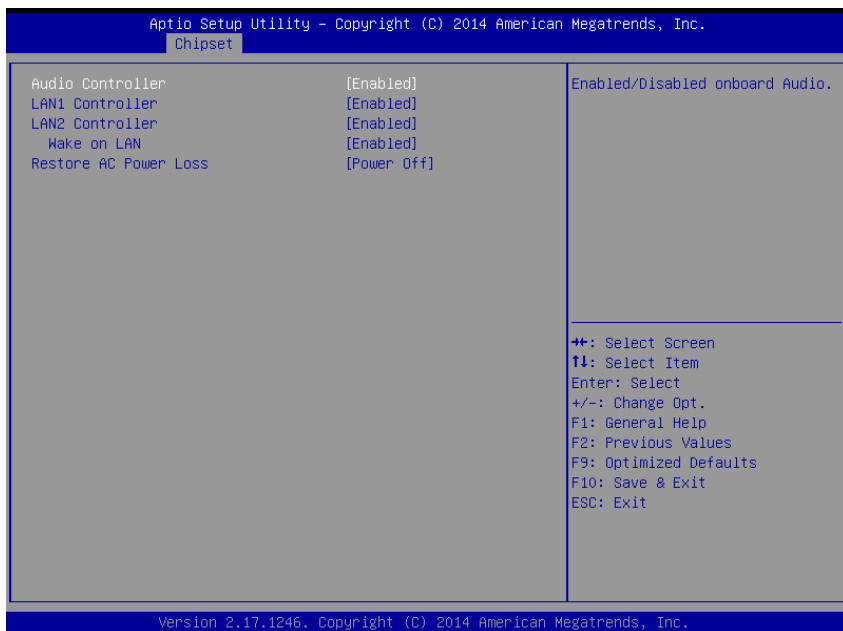
Secondary IGFX Boot Display

选择板载显卡从显示设备。默认选择[CRT2]。

DVMT/FIXED Memory

设置内置显卡共享显存总大小。

3.3.2 South Bridge



Audio Controller

该项用于设置是否打开板载声卡，[Enabled]为打开，[Disabled]为关闭。

Onboard PCI

是否开启板载 PCI。

LAN1/2 Controller

此项用来设置板载网卡控制器的开或关。

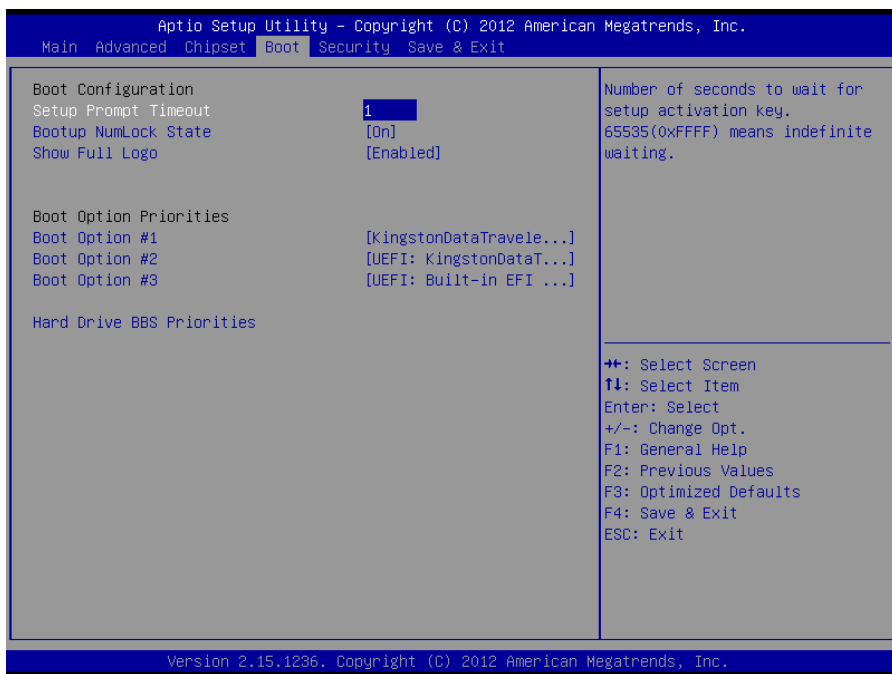
Wake on LAN

此项用于设置是否允许网络唤醒，设置值有[Enabled] [Disabled]。

Restore AC Power Loss

该项用于设置加电后的开机情况，选 Power Off 则加电后需按下电源键才能开机，选 Power On 则加电后直接开机，选 Last State 加电后恢复到掉电前所在状态。

3.4 Boot 菜单



Setup Prompt Timeout

按 Setup 快捷键的等待时间。如果在设置时间内没有按 Setup 快捷键就继续启动。

Bootup NumLock State

此功能允许在系统上电至 DOS 系统后激活小键盘的数字锁功能。默认值为 On 即系统启动时处于数字锁开。设为 Off，启动时小键盘处于光标控制状态。

Show Full Logo

开机画面控制选项。默认值[Enabled]，显示开机画面。

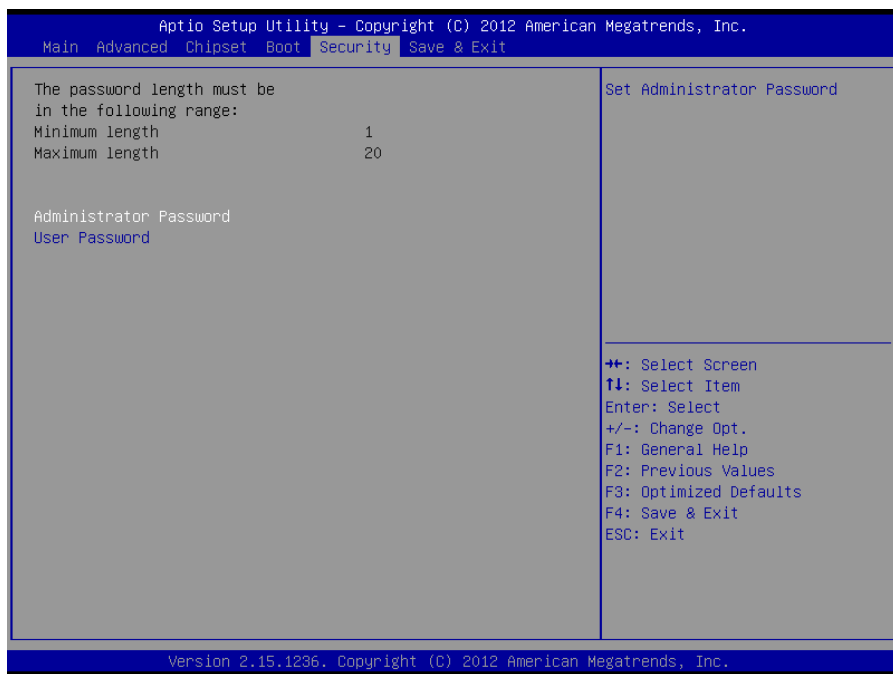
Boot Option Priorities

系统将按照设定好的顺序来检测设备，直到找到一个能启动的设备，然后从这个设备启动。启动选项中#1 是最优先的启动设备。

Hard Drive BBS Priorities

该项里包含有可以作为启动设备的硬盘，如果有多个硬盘，应在该项里选择这些硬盘的优先顺序，最优先的硬盘会显示在 Boot Option #1 里。

3.6 Security 菜单



密码字符长度提示：最小长度为 1，最大长度为 20。

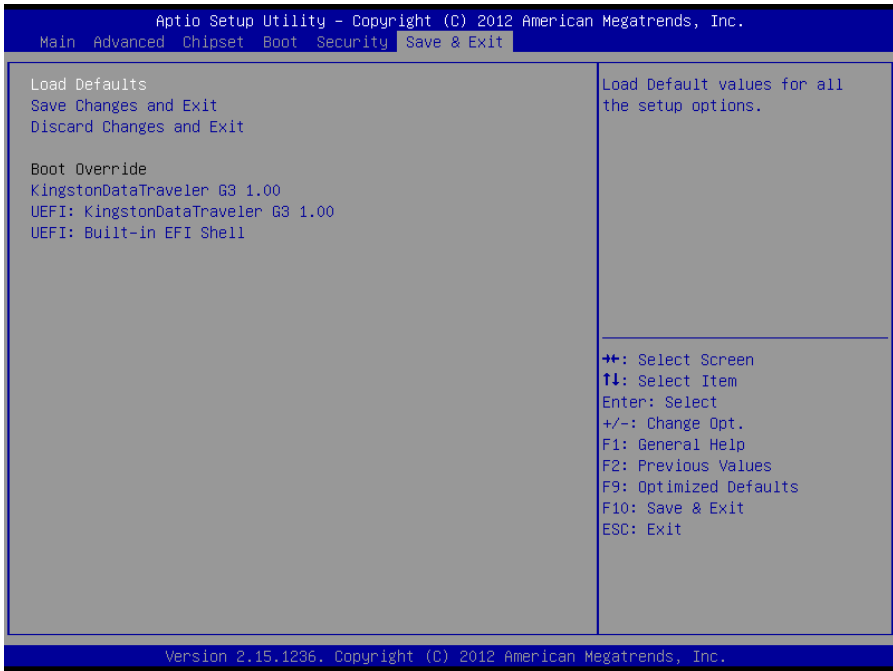
Administrator Password

该提示行用来设置超级用户密码。

User Password

提示行用来设置普通用户密码。。

3.7 Save&Exit 菜单



Load Defaults

此选项用于选择是否恢复 BIOS 默认设置。

Save Changes and Exit

保存 BIOS 设置并退出设置界面，重新启动计算机。

Discard Changes and Exit

放弃更改并退出设置界面，重新启动计算机。

Boot Override

选择指定 Boot 的设备，比如 SATA 硬盘，U 盘，EFI Shell，PXE 等，直接 Boot，不用保存退出，按 F11 选择指定设备 Boot。

附 录

华北工控
NORCO

附 录

附一：Watchdog 编程指引

watchdog 参考代码 (C)

我们可以操作端口来实现对看门狗的操作。在 C 语言下可以通过对相应端口写数据来操作端口，实现 Watchdog Timer 的不同功能。

端口说明：

```
void main()
{
int indexp = 0x2e,datap = 0x2f;
unsigned char temp;
Outputb(indexp,0x87);
Outputb(indexp,0x87); //unlock
Outputb(indexp,0x07);
Outputb(datap,0x08);
Outputb(indexp,0x30);
Outputb(datap,0x01); //enable logical device
Outputb(indexp,0xf0);
Outputb(datap,0x00); //set second
Outputb(indexp,0xf1);
Outputb(datap,0x05); //set 5seconds
Outputb(indexp,0xaa); //lock
}
```

如果发生了系统死机情况，通过看门狗功能使系统自动重启。

附二：术语表

ACPI

高级配置和电源管理。ACPI规范允许操作系统控制计算机及其附加设备的大部分电能。

Windows 98/98SE, Windows 2000和Windows ME全部都支持此规范, 让用户能灵活管理系统的电能。

BIOS

基本输入/输出系统。是在PC中包含所有的输入/输出控制代码界面的软件。它在系统启动时进行硬件检测, 开始操作系统的运作, 在操作系统和硬件之间提供一个界面。BIOS是存储在一个只读存储器芯片内。

BUS

总线。在计算机系统中, 不同部件之间交换数据的通道, 是一组硬件线路。我们所指的BUS通常是CPU和主内存元件内部的局部线路。

Chipset

芯片组。是为执行一个或多个相关功能而设计的集成芯片。我们指的是由南桥和北桥组成的系统级芯片组, 他决定了主板的架构和主要功能。

CMOS

互补金属-氧化物半导体。是一种被广泛应用的半导体类型。它具有高速、低功耗的特点。我们指的CMOS是在主板上的CMOS RAM中预留的一部分空间, 用来保存日期、时间、系统信息和系统参数设定信息等。

COM

串口。一种通用的串行通信接口, 一般采用标准DB 9公头接口连接方式。

DIMM

双列直插式内存模块。是一个带有内存芯片组的小电路板。提供64bit的内存总线宽度。

DRAM

动态随机存取存储器。是一个普通计算机的通用内存类型。通常用一个晶体管和一个电容来存储一个位。随着技术的发展, DRAM的类型和规格已经在计算机应用中变得越来越多样化。例如现在常用的就有: SDRAM、DDR SDRAM和RDRAM。

LAN

局域网网络接口。一个小区域内相互关联的计算机组成的一个计算机网络, 一般是在一个企事业单位或一栋建筑物。局域网一般由服务器、工作站、一些通信链接组成, 一个终端可以通过电线访问数据和设备的任何地方, 许多用户可以共享昂贵的设备和资源。

LED

发光二极管，一种半导体设备，当电流流过时它会被点亮，通常用来把信息非常直观地表示出来，例如表示电源已经导通或硬盘驱动器正在工作等。

PnP

即插即用。允许PC对外接设备进行自动配置，不用用户手动操作系统就可以自己工作的一种规格。为实现这个特点，BIOS支持PnP和一个PnP扩展卡都是必需的。

POST

上电自检。在启动系统期间，BIOS会对系统执行一个连续的检测操作，包括检测RAM，键盘，硬盘驱动器等，看它们是否正确连接和是否正常工作。

PS/2

由IBM发展的一种键盘和鼠标连接的接口规范。PS/2是一个仅有6PIN的DIN接口，也可以用以连接其他的设备，比如调制解调器。

USB

通用串行总线。一种适合低速外围设备的硬件接口，一般用来连接键盘、鼠标等。一台PC最多可以连接127个USB设备，提供一个12Mbit/s的传输带宽；USB支持热插拔和多数数据流功能，即在系统工作时可以插入USB设备，系统可以自动识别并让插入的设备正常。

附三：驱动程序安装

请按以下方法安装驱动程序：

- 1.将主板自带的驱动程序光盘放入光驱中，会自动弹出对话框“华北工控 Drivers Installer”；
- 2.找到对应的主板名称，点击进入驱动程序列表界面；
- 3.找到与系统相对应的驱动列表，逐一点击各个驱动，进行安装；
- 4.驱动程序全部安装完成后，用户可以到设备管理器中查看设备已作用。

注意：安装驱动程序过程中提示重启时，请按照系统提示要求进行系统重新启动操作。



敬请参阅

<http://www.norco.com.cn>

本手册所提供信息可不经事先通知进行变更

华北工控对所述信息保留解释权

